

HISTOIRE DU PIANO

Un livre d'Ernest Closson

Publié par Malik Sadoine

Introduction

On ne se représente pas assez l'importance revêtuë, dans le développement de l'art musical, par l'organe sonore lui-même. Ici, comme ailleurs, tout se tient. L'instrument affecte directement l'invention musicale, il la conditionne et même, l'inspire par ses possibilités, comme par ses limites. Il est en partie générateur du style, dont il jalonne les étapes, comme le matériau dans l'architecture. L'invention du système Boehm pour les bois, plus particulièrement encore celle des pistons pour les cuivres ont, en dernière analyse, une portée équivalente à celle des chefs-d'oeuvre de la littérature du clavier, comme le perfectionnement décisif des cuivres fut la condition initiale du chromatisme illimité et de la modulation éperdue de Tristan.

De même que la cithare dans le monde antique et que le luth à la renaissance, l'instrument à corde avec clavier, se substituant au second à partir du XVIII^e siècle, est devenu aujourd'hui le plus important de nos organes sonores. On n'imaginerait pas notre vie musicale sans lui.

Cette importance, il la doit en première ligne à ses capacités harmoniques et polyphoniques. Contrairement aux archets (qui se passent difficilement de son concours), le clavier se suffit à lui-même et c'est pourquoi, le luth oublié, c'est sur le clavecin, puis sur le piano, que se concentre la composition pour un instrument autonome. Diminutif de l'orchestre, il ne consent à s'associer à celui-ci que dans le concerto, pour s'y réserver le premier rang¹. Mais c'est pour lui que se réduit la symphonie (et quelle satisfaction de "lire" à quatre mains, avec la libre spontanéité du sentiment personnel, les oeuvres des maîtres!). Le lied de Schubert, de Schumann et de Fauré est inconcevable sans lui. Il est aussi l'adjuvant habituel de la création musicale; c'est sur ses touches que prennent naissance, sous forme d'esquisses, la plupart des oeuvres symphoniques. Mais il est aussi lui-même le truchement le plus habituel de la pensée musicale, la musique de clavier dépassant en quantité (pas toujours, hélas! En qualité) tout le reste de la littérature musicale. Il suffit à exprimer le génie multiple de Chopin, qui ne pense que pour lui et par lui.

Le piano mobilise la plus grande partie de la pratique musicale privée. Par sa sensibilité expressive, qui lui permet de rendre, par ses graduations quasi inconscientes, par de simples réflexes dans la pression des doigts, les moindres mouvements de l'âme, il se montre capable (et digne) de traduire, en des improvisations que les contemporains disaient supérieures à ses créations elles-mêmes, la médiation sublime de Beethoven.

Interprète de la pensée intime, organe habituel de la pratique musicale domestique, le piano domine de même la vie musicale publique. Les récitals pianistiques dépassent en nombre toutes les autres séances musicales. Aussi, les locaux consacrés à ces auditions par les grandes firmes de la facture pianistique sont-ils devenus eux-mêmes des centres de vie musicale locale. Les salles Pape, Dietz, Petzold, Erard et Pleyel à Paris, Bösendorfer à Vienne, Blüthner à Berlin, Steinway et Chickering à New-York,

¹ Il n'existe que de rares ouvrages symphoniques où le piano soit traité d'une manière concertante, sur le même pied qu'un autre instrument (citons notamment, Philémon et Baucis de Gounod, la symphonie en ut mineur de Saint-Saëns, la symphonie cévenole de d'Indy, Petrouchka de Strawinsky, Jeanne d'arc au bûcher de Honegger). La raison en est que, utilisé de la sorte, le timbre du piano se dilue mal dans l'orchestre; il reste comme dit Lavoix, "insoluble". Berlioz signale le fait dans son traité d'orchestration. Il l'avait déjà été, quinze ans auparavant, par Féty (Curiosités de la musique, 1829), après que l'éminent musicologue eut entendu, à Londres des concerts symphoniques dirigés, au piano, par sir Georges Smart et par le Dr Crotch.

voient se dérouler annuellement le plus grand nombre de séances, où s'inscrivent les apparitions sensationnelles des grands virtuoses étrangers; elles deviennent le siège et le centre d'associations artistiques importantes.

Chose curieuse, il n'existe pas, en français (à notre connaissance du moins), une histoire quelque peu développée du piano, histoire à laquelle les littératures étrangères ont consacré des ouvrages nombreux et considérables; les musicographes français écrivant sous ce titre se sont occupés surtout de la littérature de l'instrument. C'est cette histoire que nous avons voulu écrire dans les pages qui suivent. Nous sommes loin de prétendre (telle n'était d'ailleurs pas notre intention) y avoir établi l'historique détaillé et complet de l'instrument et de son mécanisme avec tous ses avatars, travail qui comporterait plusieurs volumes et dont la pure technicité eut vite fait de lasser le lecteur (travail d'ailleurs malaisé, vu la fréquente difficulté d'identifier l'inventeur authentique de tel perfectionnement, l'initiateur réel de tel procédé, les facteurs donnant volontiers comme de leur crû, brevetant même des prétendues nouveautés qui ne sont souvent que des emprunts). Nous avons préféré rester dans les grandes lignes, acter les principales étapes de l'histoire de l'instrument avec ses principaux acquêts, montrer les liens rattachant entre eux les principaux centres simultanés et successifs de sa fabrication, évoquer à l'occasion, les points de contact entre l'organe instrumental et l'art lui-même.

Les divisions et le plan s'imposaient d'eux-mêmes. Un mot d'explication seulement concernant sa dernière division, relative à la mécanique du piano. En raison du caractère purement technique et de la complication particulière de cet organe, nous avons cru bien faire en groupant dans un chapitre spécial ces détails qui, dispersés parmi d'autres, eussent manqué de clarté, et qui s'expliquent mieux par leur juxtaposition.

Le présent travail est dédié à la mémoire de notre maître et prédécesseur Victor-Charles Mahillon; créateur du musée du conservatoire de Bruxelles, qu'il dirigea pendant quarante-sept ans et qui, grâce à lui, devint la plus belle, la plus riche de toutes les collections similaires. Nous avons saisi l'occasion de rendre un modeste hommage à la mémoire de cet homme éminent, généralement ignoré ou méconnu en Belgique, mais honoré des spécialistes du monde entier et qui, avec son monumental catalogue du musée instrumental du conservatoire du Bruxelles (cinq volumes et trois mille pages) fut le fondateur de la science moderne, objective et pratique, de l'instrument de musique, substitué à la science purement livresque qu'on lui avait consacrée jusque là.

En terminant, nous tenons à remercier MM. L. Anthonis, directeur de la maison Günther, G. et M. Hautrive, facteurs de pianos, ainsi que M. S. Moisse, technicien du musée du conservatoire de Bruxelles, qui nous ont aidé de leurs connaissances spéciales concernant la mécanique, enfin, M. M. Hoc, conservateur du cabinet des monnaies et médailles à la bibliothèque royale, qui nous a fourni les indications nécessaires concernant la valeur actuelle des monnaies anciennes.

E.C.

Le Clavicorde

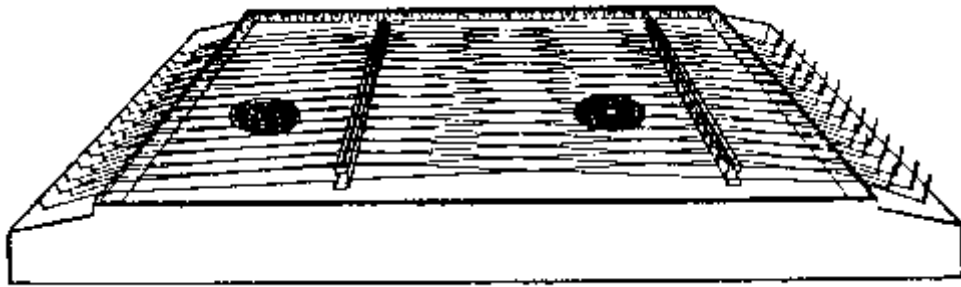
Une corde tendue peut être mise en vibration au moyen de trois procédés différents. Elle peut être pincée, frottée ou frappée.

La première forme de l'instrument à cordes et à clavier, le clavicorde, est à cordes frappées, la seconde, l'épinette clavecin, à cordes pincées², la troisième, le piano, de nouveau à cordes frappées.

Le prototype de l'instrument à cordes frappées est le tympanon, appareil pratiqué dès l'antiquité et utilisé jusqu'à nos jours par la plupart des peuples de l'Europe, du proche et de l'Extrême-Orient (ital. *dolce melo*, allem. *Hackebrett*, angl. *dulcimer*) et dont la forme la plus évoluée, la plus artistique, est aujourd'hui le cymbalum hongrois.

Le tympanon consiste le plus habituellement en une caisse plate, de forme trapézoïdale, le profil suivant la longueur décroissante des cordes, celles-ci disposées parallèlement à la base et passant au-dessus de deux chevalets collés de part et d'autre sur la table. Les cordes sont frappées à l'aide de deux petits maillets manœuvrés à la main.

On ne sait exactement où et à quelle époque, mais antérieurement, semble-t-il, au XIV^e siècle, on imagina de remplacer la percussion à la main au moyen d'un mécanisme commandé par un clavier, qui existait à l'orgue, sous une forme rudimentaire (d'abord purement diatonique), dès le XII^e siècle³, mais qui, au XIII^e siècle, était déjà notablement perfectionné. La dénomination primitive du nouvel instrument reste douteuse⁴.



C'est à lui qu'on croit pouvoir rattacher le nom de *l'échiquier* ou *eschagueil* (esp. *exaquir*), qui reparait assez fréquemment dans les anciens textes. L'instrument est aussi désigné sous les noms de *manicorde*, *manicordium*, traduction aventurées du latin *monochordium*, désignant un instrument d'expérimentation de l'antiquité, monté d'une seule corde, à longueur variable par l'appui du doigt ou au moyen d'un chevalet mobile, qu'au II^e siècle le physicien grec Ptolémée remplaça par un groupe de quinze cordes représentant une double octave diatonique. Ainsi devenu multicorde, l'instrument continua, néanmoins, au moyen âge, à porter le nom de *monochordium* ou monocorde. Suivant l'hypothèse de M. Schaeffner⁵, le monocorde serait alors devenu le *manicordion* ou *manicorde*, et, une fois muni d'un clavier, le *clavicorde* (lat. *Clavicordium*,

² Expression impropre, la corde, dans les instruments de cette catégorie, étant plutôt "tirée du doigt". L'allemand emploie le terme plus caractéristique *Zupfen*.

³ Les touches primitives de l'orgue jouaient plutôt le rôle de clés (latin=*clavis*) ouvrant le passage à l'air dans les tuyaux. Pour les distinguer, on prit l'habitude d'inscrire sur chacune la lettre (de A à G) correspondant aux notes respectives. La notation sur lignes une fois établie, les mêmes lettres, peu à peu transformées, ayant été inscrites au début de la portée pour spécifier l'emplacement des notes, prirent elles-mêmes le nom de "clés". L'anglais a conservé le nom de clé (*keys*) pour les touches elles-mêmes.

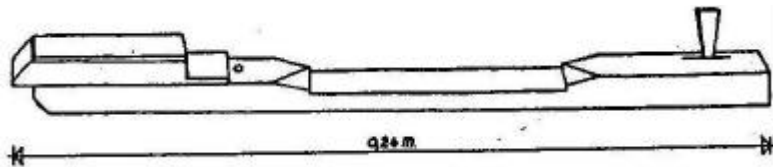
⁴ Cette ambiguïté (résultant des négligences du langage courant) se retrouvera avec le clavecin et avec le piano, comme elle s'étendit et s'étend encore à une foule d'autres instruments. Les noms de la lyre et de la cithare se trouvèrent appliqués de même, au moyen âge, à des organes de tout genre, absolument comme, de nos jours, le nom de "flûte" est donné par beaucoup de personnes à tous les bois, celui de "trompette" à tous les cuivres.

⁵ Article *Clavecin* dans *l'Encyclopédie de la musique et Dictionnaire du Conservatoire de Paris*.

ital. *Clavicordo*, allem. et angl. *Clavichord*), mot qui apparaît pour la première fois, en 1484, dans la version anglaise des contes et anecdotes du chevalier de la tour de Landry. Rabelais, lui, emploie encore le nom de "monochorde". La plus ancienne représentation de l'instrument paraît être celle qui figure dans un manuscrit français du XVI^e siècle, *l'Istoire et la conquête du noble et riche Thoison d'or*⁶.

La disposition du clavicorde est la suivante. La caisse est rectangulaire, le clavier placé à la partie antérieure. Les cordes, disposées longitudinalement au clavier, tendues d'une part par les pointes d'attache, de l'autre par les chevilles d'accord, passent au-dessus d'un chevalet droit ou en forme de S collé sur la table. Contrairement au clavecin et au piano, toutes les cordes sont d'égale longueur, mais chacune n'est admise à vibrer que depuis le point d'ébranlement jusqu'à la cheville, l'autre section de la corde, depuis le point d'ébranlement jusqu'à la pointe d'attache, étant neutralisée par un enroulement de feutre. L'organe percuteur est la *tangente* (le P. Mersenne (1686) dit "crampon"), petite lamelle de cuivre plantée dans l'extrémité d'un levier de bois qui prolonge la touche en-dessous des cordes. Quand on abaisse la touche, le levier bascule et la tangente frappe la corde par dessous.

Par ce dispositif, le rôle de la tangente ne se limite pas à faire naître le son, elle en détermine la hauteur elle-même en limitant la partie vibrante de la corde (comme le doigt dans les instruments à archet). L'inconvénient est que, la tangente restant appuyée contre la corde au lieu de s'en écarter après l'action, comme le sautereau du clavecin et le marteau du piano, écourte elle-même la sonorité qu'elle venait de produire.



Les premiers clavicordes (dont plus aucun ne subsiste et que l'on ne peut se représenter que par l'iconographie du temps) ne possédaient que trois ou trois et demie octaves diatoniques, en ut, auxquelles ne s'ajoutèrent d'abord que le septième degré baissé (le B mol ou si bémol), puis le quatrième degré haussé. Du XV^e au XVI^e siècle, l'instrument se chromatisait (nous reviendrons, à propos du clavier du piano, sur les inconvénients résultant de ce développement par étapes du clavier). A l'époque où nous sommes, le clavicorde affecte déjà la forme rectangulaire du futur piano carré, avec les cordes disposées dans le même plan que le clavier, ce dernier placé en saillie sur la partie antérieure. Les touches "blanches" sont en buis, beaucoup plus courtes que celles d'aujourd'hui. La caisse, de format restreint, n'a pas de pieds. On la dépose sur une table, sur une chaise, ou tout bonnement sur les genoux. Le prix est avantageux. Au milieu du XVIII^e siècle encore, un petit clavicorde s'obtenait, en Allemagne, pour seize *groschen* (une vingtaine de francs-or)⁷.

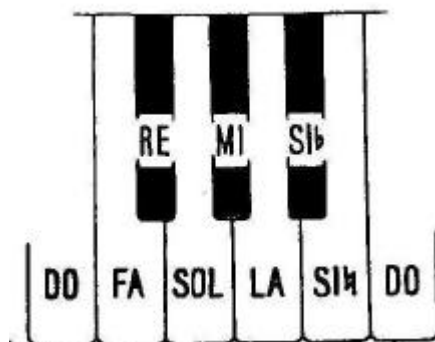
Au début, l'instrument n'avait même pas autant de cordes que de touches, une même corde servant à produire plusieurs notes. En effet, la tangente déterminant à la fois, comme on vient de le voir, le son et sa hauteur même, on en profitait pour obtenir, d'une même corde, plusieurs intonations voisines, moyennant autant de tangentes disposées, à la distance voulue, sous la même corde. Voici, comme exemple, la répartition, entre vingt-six cordes, des quarante-cinq notes produites par des clavicordes de quatre octaves (les chiffres indiquent les cordes, en partant du grave) : 1, ut; 2, ré; 3, mi; 4, fa; 5, sol; 6, la; 7, si bémol, si; 8, ut, ut dièse; 9, ré, ré d.; 10, mi, fa; 11, fa, fa d.; 12, sol, sol d.; 13, la; 14, si b., si; 15, ut, ut d.; 16, ré, ré d.; 17, mi; 18, fa, fa d.; 19, sol, sol d.; 20, la; 21, si b., si; 22, ut, ut d.; 23, ré', ré d., mi; 24, fa, fa d., sol; 25, sol d., la, si b.; 26, si, ut. Les instruments de ce genre étaient dits "liés" ou "accouplés" (allem. *gebundenes Klavier*, angl. *fretted Klavichord*). On n'aurait donc pas pu y faire entendre simultanément les

⁶ Bibliothèque nationale, mss. franç., 331, f° CXLV, verso.

⁷ "Mais ceux-là sont bons à brûler quand on veut faire cuire du poisson", observe froidement l'organiste Jacob Adlung (cité par C.Sachs).

deux sons représentant chacun de ces groupes. Le premier clavicorde à cordes non "liées", ou *bundfreies Klavier*, ou chaque note avait sa corde propre, aurait été construit en 1725 par un organiste de Crailsheim, Daniel Faber. L'accord par le tempérament égal (voir plus loin), récemment introduit, rendait désirable l'indépendance réciproque générale des sons. Par le fait, l'instrument s'agrandit nécessairement. Mais le clavicorde "accouplé" demeura en usage, probablement en raison de son format réduit, de son accord plus rapide et de son prix moins élevé.

Une autre particularité, fort curieuse, requiert d'autant plus notre attention qu'on la relève dans quantité de clavicordes, épinettes, clavecins et orgues jusque vers le milieu du XVIII^e siècle. C'est celle de l'octave dite "courte", héritée de la facture d'orgue primitive, voici comment. Les sons chromatiques n'étant pas utilisés dans le grave, on en profitait, en facture, pour faire l'économie des tuyaux correspondants, longs et dispendieux. Le clavier se termine apparemment, dans le grave, par le mi. Mais ce mi donne, en réalité, le do; le fa dièse apparent donne le ré, le sol dièse, le mi; le reste comme dans nos claviers habituels. Pour exécuter la gamme ascendante d'ut dans le grave, on jouait donc (apparemment): mi, fa dièse, sol dièse (puis, en redescendant), fa, sol, etc.. l'instrument ne devenait réellement chromatique qu'à partir du si bémol.



Les clavicordistes étant en même temps organistes, ce dispositif s'étendit au clavicorde. De là ce détail qui distingue certaines compositions anciennes pour le clavier, se terminant, à la main gauche, par l'intervalle de dixième *do-mi*, lequel, à l'exécution, ne représentait en réalité qu'une octave. L'octave "courte" prenait encore d'autres formes, notamment celle où les premières touches noires ci-dessus (ré et mi) étaient divisées transversalement en deux parties correspondant chacune à une corde, la partie antérieure donnant le ré et le mi, la partie postérieure le fa dièse et le sol dièse; c'est ce que l'on nommait, au XVII^e siècle, l'octave "brisée".

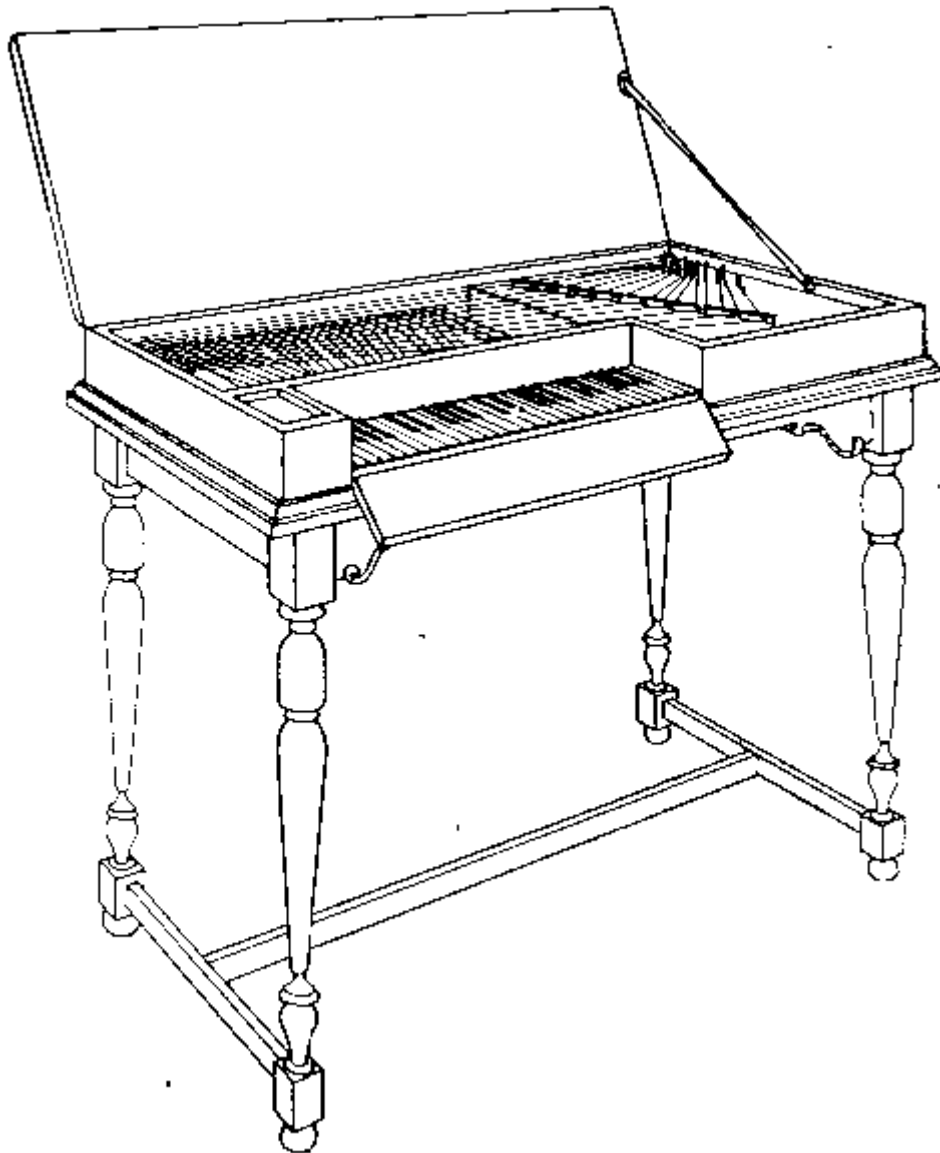
Une autre particularité encore, celle-ci d'ordre purement technique, était la suivante. On sait qu'au piano, le marteau, ayant frappé la corde, retombe en arrière pour la laisser vibrer librement, aussi longtemps que la touche demeure abaissée. Le son, une fois produit, ne peut plus être modifié. Dans le clavicorde, au contraire, la tangente reste appuyée contre la corde jusqu'à ce qu'on abandonne la touche. l'instrumentiste conserve donc un contrôle sur le son déjà formé. Aussi en exerçant sur la touche des pressions variées obtenait-on une sorte de vibrato analogue à celui qu'on réalise au violon par le même moyen. Ce procédé désigné en allemand sous le nom de *Bebung* et en français sous celui (moins usité) de "tremblement" était fort apprécié en Allemagne et on reprocha au piano d'en être dépourvu. Il était spécifié dans la notation par une série de points surmontés d'une liaison:

mais en général son application était laissée à la discrétion de l'exécutant et l'on recommandait de n'en pas abuser. Dans son traité célèbre *Versuch über die wahre Art das Klavier zu spielen* (1753), Philippe-Emmanuel Bach le destine aux notes "longues et affectueuses" auxquelles il communique une insistance pathétique. A la *Bebung* s'ajoutait le portamento, analogue au portamento vocal et noté comme lui.

Au XVIII^e siècle le clavicorde avait atteint son format définitif (toujours dans la forme rectangulaire); le clavier (ne dépassant guère cinq octaves) s'inscrit dans la partie antérieure de la caisse qui reçoit un soubassement particulier. Les cordes sont doublées particulièrement dans le grave dans le but d'en augmenter la sonorité parfois même triplées. Sans atteindre en général le luxe criant de nombreux clavecins

l'instrument adopte une parure élégante l'intérieur du couvercle s'orne de peintures parfois d'images imprimées les touches sont plaquées d'ivoire ou d'écaille etc.

La technique du clavicorde était fort délicate. Les contemporains prétendaient qu'il fallait une quinzaine d'années pour la maîtriser. La tangente tendant légèrement la corde en même temps qu'elle la frappait les moindres inégalités de pression se traduisaient par des altérations correspondantes de la justesse du son. Aussi affirme-t-on que Philippe-Emmanuel ne prétendait pas juger un claveciniste avant de l'avoir entendu sur le clavicorde.



La sonorité est agréable, très pure (n'étant pas troublée, comme dans le clavecin, par un bruit mécanique), fort expressive, susceptible de nuancement comme on vient de le voir, mais extrêmement faible et courte. Aussi appelait-on parfois l'instrument "épinette sourde" ou "muette". On parle de sa *Heiserkeit* (enrouement). D'une fille qui menait secrètement une amourette, on disait qu'elle "jouait du manicorde". Cette faiblesse sonore limitait l'instrument à la pratique domestique. En dehors des petits groupements de musique de chambre, la musique d'ensemble lui était inaccessible. La règle bénédictine du XVI^e siècle en autorisait la construction et l'emploi dans les cloîtres.

Nous voudrions insister un instant, ici, sur le rôle joué par le clavicorde dans l'histoire de la musique de clavier, sujet assez mal connu dans l'Europe occidentale et qui, en Allemagne même, surgit il y a quelques Années comme une nouveauté. Il peut même paraître singulier que dans son ouvrage admirable *Jean-Sebastien Bach, le musicien-poète* (une synthèse quasi-définitive du sujet), Schweitzer ne s'occupe pas du tout du clavicorde, ne le citant qu'en passant, à propos du passage de Forkel dont il sera question plus loin. L'éminent musicographe alsacien semble même ignorer la nature (et à plus forte raison, les propriétés expressives) de l'instrument, qu'il appelle "*clavicord*" et qui est pour lui un "genre de clavecin". C'est évidemment qu'au moment où il écrivait, la question du clavicorde ne se posait pas. Depuis, toute une littérature a fleuri autour d'elle, une série d'ouvrages et d'articles signés Nef, Auerbach, Landowska, Bodky, etc., dont on trouvera la nomenclature ci-après. Le plus remarquable de ces travaux est celui de Mme Cornelia Auerbach, qui a rassemblé, sur l'emploi du clavicorde, une documentation considérable, épuisant réellement le sujet. On va voir, au surplus, que cette question reste obscure et remplie d'incertitudes.

La musique de clavier primitive s'exécutait indifféremment sur l'orgue, le clavicorde ou le clavecin, avec une prédominance du premier instrument qui, à ce moment, est le "clavier", le *Klavier* par excellence. Il se pratiquait d'ailleurs à domicile, sur les orgues "d'appartement" particulièrement en faveur en Allemagne (on observe d'ailleurs que les premiers compositeurs pour le clavier, en Angleterre, en France et en Allemagne, étaient presque tous des organistes de cour ou d'église). Aujourd'hui, ou notre pratique domestique se limite au seul piano, nous nous représentons mal le temps où elle se répartissait sur trois instruments essentiellement différents (auxquels s'adjoignit finalement le piano lui-même) et où il n'était pas rare de rencontrer, dans des maisons bourgeoises, plusieurs de ces claviers. L'insouciance concernant l'organe s'exprimait dans le titre même des morceaux, à jouer "sur l'orgue, le clavicorde ou le clavecin", - où même sur tout instrument généralement quelconque, *ogni stromenti*, le choix n'étant limité, en réalité, que par l'étendue et les particularités techniques de chacun. Cette latitude s'étendait d'ailleurs à l'orchestre dont les parties, même chez Bach, apparaissent souvent comme interchangeables: il faudra attendre l'école viennoise pour voir le thème inspiré par le timbre instrumental lui-même. La discrimination entre l'orgue, le clavicorde et le clavecin s'établissant peu à peu, le premier, limité à l'église et au temple, se réserva le répertoire sévère, le clavicorde et le clavecin continuant à se partager la musique profane. Mais c'est ici que l'incertitude commence, favorisée, encore une fois, par l'ambiguïté de ce terme de *Klavier* qui, de l'orgue, avait passé au clavicorde et au clavecin.

Le clavicorde fut peu utilisé en France. Philippe-Emmanuel Bach souligne l'indifférence des Français à son égard. Le Dictionnaire musical de l'Encyclopédie méthodique ne lui accorde pas même un article spécial; *Hullmandel* ne le mentionne qu'accessoirement, dans son article *Clavecin*, comme précurseur de ce dernier instrument⁸. En faveur en Angleterre au XV^e siècle (la reine Elisabeth d'York en jouait), le clavicorde s'y effaça ensuite devant la virginal. L'Italie, les Pays-Bas ne l'emploient guère. En Allemagne même, patrie d'élection du clavicorde, cette indifférence générale avait servi d'argument à ses adversaires. Ici, en effet, le clavicorde n'avait pas souffert autant qu'ailleurs de la concurrence du clavecin. Désigné en 1618, par Praetorius, comme le "fondement de tous les instruments à clavier", il reste, pour Walther (c'est-à-dire en 1732), la "première grammaire de tous les exécutants". L'instrument se recommandait par son bon marché, son format pratique, sa discrétion sonore (à cette époque ou nul n'aurait songé à déchaîner dans un salon bourgeois la sonorité tonitruante d'un piano à queue).

Parmi les adhérents du clavicorde, le plus illustre est Jean-Sebastien Bach, dont la sympathie pour l'instrument est affirmée par Forkel dans un passage souvent cité (discuté par Nef, pourtant bien formel et

⁸ Grétry, cependant, se servait à Paris d'un clavicorde, actuellement au Conservatoire de Paris (n°226).

admis par Spitta) de son ouvrage *Ueber Johann-Sebastian Bachs Leben, Kunst und Kunstwerke* (1802)⁹. Les deux fils aînés de Bach partagent l'avis paternel; Friedemann, au dire de Forkel, jouait du clavicorde "avec une extraordinaire délicatesse" et, dans ses sonates, "il montre qu'il en connaissait toutes les ressources". Philippe-Emmanuel donne la préférence au clavicorde sur le piano, parce que, "outre qu'il a un plus beau son, il partage toutes ses beautés, auxquelles il joint la *Bebung* et le portamento" (nous verrons que Jean-Christien fut d'un avis tout différent). En 1772, il joue de son instrument favori devant l'Anglais Burney, qui loue chez lui la délicatesse, la précision et la vigueur du son.

Cependant, vers le milieu du XVIII^e siècle, le clavicorde paraissait en régression en Allemagne. Dans son traité, Philippe-Emmanuel dit nettement "qu'on ne le rencontre plus que rarement. Quand on parle aujourd'hui de *Klavier*, on songe surtout au pianoforte, bien connu et pratiqué". Les indications qu'il donne sur les qualités requises d'un bon instrument, ses nombreuses explications techniques se rapportent toutes (sauf la brève allusion à la *Bebung* signalée plus haut) au piano, en l'espèce, le "carré". Des ce moment, le clavicorde avait à lutter, d'une part, contre le clavecin arrivé à son perfectionnement suprême, de l'autre contre le piano, encore rudimentaire et grossier, mais en possession, lui aussi, de ces facultés expressives qui donnaient seules au clavicorde l'avantage sur le clavier à cordes pincées.

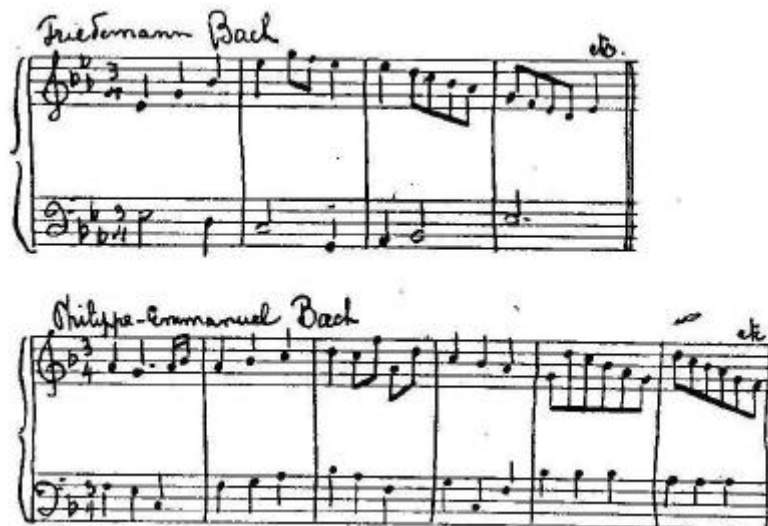
Or, il se fait qu'au moment même où Philippe-Emmanuel signalait la disparition de l'instrument, celui-ci allait retrouver en Allemagne (particulièrement celles du centre et du Nord", durant un demi-siècle, un succès inattendu, en concordance avec l'évolution psychique qui se manifeste à ce moment dans ce pays, avec le sentimentalisme romantique qui devait se traduire, quelques années plus tard, par le mouvement du *Sturm und Drang*. Le clavicorde, avec ses capacités expressives toutes spéciales, son nuancement chatoyant, avec le vibrato pathétique de la *Bebung*, était l'interprète tout désigné de ces états d'âme. Un contraste curieux s'établit donc, ici, entre le goût allemand et le génie musical français du même temps, resté fermement attaché à la tradition classique incorporée dans le clavecin; l'Allemagne prenait ici une avance certaine.

Toutefois, ce mouvement ne trouva pas, pour l'exprimer, une de ces personnalités géniales qui perpétuent une période dans ses créations artistiques. Il correspond à cette école de Mannheim, intermédiaire entre les classiques anciens et l'école viennoise, où s'élabora la symphonie. La musique de clavier, elle, n'y est représentée que par une série de musiciens généralement oubliés, Joh.-Wilh. Hässler (1742-1822), Christ-Gottl. Neefe (1748-1798), le premier maître de Beethoven), Joh.-Fried. Reichardt (1752-1814), Dan.-Gottl. Türk (1756-1813), etc., tous dominés par la figure attachante de Philippe-Emmanuel, lui-même initiateur ingénieux plutôt qu'inspiré, dont les œuvres, pas plus que celles des précités, ne purent s'inscrire d'une manière définitive dans le répertoire courant et que, seule, la science musicologique devait tirer de l'ombre en leur attribuant, suivant son habitude, une importance où l'intérêt documentaire se substituait à la valeur artistique.

Le répertoire en question se compose de pièces d'un caractère intime, sentimental et même larmoyant, souligné par des titres tels que "Ne pleurez pas, nous nous reverrons", "Son jeu était expressif et doux" (chez Türk, cité par Auerbach). On imagine que Schumann, né un siècle plus tôt, eût écrit pour le clavicorde. S'adaptait non moins bien à l'instrument, de petites danses, des transcriptions du chant, des pastorales, des rondos, des *Handstücke* (piécettes de caractère instructif, comme nos études), en un mot, toutes les pièces courtes, simples, où les traits eux-mêmes n'avaient pour but que l'expression, l'*affetto*, mais cet *affetto* intérieur, non dépourvu de sensiblerie, qu'est le *Gemüt* germanique. La simplicité d'écriture

⁹ Il a été reproduit par F. Grenier dans sa traduction française du dit ouvrage (1876), mais d'une manière assez infidèle. Nous retraduisons le morceau ci-après en raison de son importance: "C'est du clavicorde qu'il (Bach) aimait le mieux jouer. Le clavecin à queue, bien qu'impliquant une interprétation toute différente, manquait pour lui par trop d'âme et les *pianoforte* son temps étaient encore trop à leur état primitif et beaucoup trop lourds pour lui donner satisfaction. Aussi considérait-il le clavicorde comme le meilleur instrument pour l'étude, ainsi que pour la pratique musicale privée. Il l'estimait l'organe le plus commode pour l'interprétation de ses inspirations les plus délicates et il ne pensait pas qu'une diversité dans le nuancement put être obtenue sur le clavecin on sur le pianoforte comme sur le clavicorde, si pauvre, à la vérité, d'intensité sonore, mais si souple dans cette pauvreté. .

poussée jusqu'à l'indigence (une indigence voulue) qualifie tout particulièrement le genre. C'est ce qu'en France (dans un sentiment tout différent) on appela le "style galant". La polyphonie serrée, la trame solide de Jean-Sebastien sont bien oubliés. L'intitulé caractéristique des sonates de Philippe-Emmanuel fut *Kenner und Liebhaber* (pour les connaisseurs et les amateurs) prend ici toute sa signification. Les *Türk*, les *Hässler*, les *H.-S. Sander* se contentent souvent d'écrire à deux parties seulement, laissant entre elles un vide énorme. Des passages comme les suivants:



n'étaient tolérables que sur le clavicorde, grâce à son expressivisme intime, aux *portamenti*, à cette *Bebung* qui constituait comme une harmonie interne. S'il fallait les faire revivre dans le répertoire pianistique, il serait nécessaire de les harmoniser réellement, d'y ajouter les voix complémentaires, comme on réalise une basse chiffrée. Cette pauvreté d'écriture aurait suffi à elle seule à causer la disparition de ce répertoire d'un intérêt artistique relatif, un peu "petit bourgeois", végétant entre les cimes altières des classiques anciens et de l'école viennoise.

A la longue, il devait en être de même du clavicorde, organe attitré de l'école. Nous avons dit que la vogue de l'instrument s'étendit au-delà de celle du clavecin et qu'il concurrença le piano à ses débuts. En 1760, un facteur du nom de Joh.-David Gerstenberg construisit encore un *Pedal-Harpsichord* à six rangs de cordes, deux claviers et un pédalier. Des facteurs qui avaient renoncé au clavecin construisaient encore le clavicorde; Silbermann, le premier facteur important du piano, imagina un *cembalo d'amore* qui n'était autre chose qu'un clavicorde perfectionné. Une sorte de sentimentalisme anime les défenseurs du vieil instrument. En 1793 encore, le *Musikalisches Wochenblatt*, reproduisant l'article-réclame publié à Paris au sujet du piano de Pascal Taskin dont il sera question plus loin, y ajoutait ce commentaire nostalgique: "Ce fier instrument semble rester encore infiniment loin du modeste clavicorde, lequel, s'il est incapable de remplacer tout un orchestre, est, parmi tous les instruments de ce genre, le plus souple et le plus émouvant, celui dont les sons expressifs réagissent sur les âmes sensibles." Rappelons encore que Mozart lui-même (qui devait abandonner si allègrement le clavecin pour le piano) se servit encore du clavicorde, dont la construction se poursuivit en Allemagne jusqu'au début du XIX^e siècle.

Mais alors, c'est fini. Organe favori d'une période de transition et des petits maîtres qui la représentent, le clavicorde devait disparaître avec eux devant le piano triomphant, organe d'un art plus fort. Déjà à la fin du XVIII^e siècle, on ne parlait plus du clavicorde qu'avec des réticences. Dans sa méthode *Die wahre Art das Pianoforte zu spielen* (1797), Milchmeyer s'exprime sur le clavicorde avec un mépris non dissimulé. Quelques années après, l'instrument était oublié et cet oubli devait s'étendre jusqu'à nos jours. Il n'en est que plus curieux de le voir reflourir discrètement (une discrétion conforme à son caractère) aujourd'hui même en Allemagne, cela indépendamment des préoccupations archéologiques qui amenèrent la renaissance du clavecin, et cela dans des milieux populaires, des cercles de jeunes, grâce aux qualités qui

l'avaient popularisé autrefois, son caractère intime et son bon marché tout démocratique.

Quittant à présent l'histoire elle-même du clavicorde et de son répertoire proprement dit, revenons un instant en arrière pour envisager une question non moins importante, entièrement négligée autrefois (et pour cause), mais qui se pose aujourd'hui au premier plan de l'actualité, non plus sur le terrain aride de la musicologie, mais sur celui de l'art vivant. Il s'agit de l'utilisation du clavicorde dans l'interprétation des œuvres des classiques anciens et, tout particulièrement, de celles de Jean-Sébastien Bach.

La popularité de l'instrument du temps des prédécesseurs du *cantor* rend assez plausible l'opinion de M. Bodky, qui attribue au clavicorde nombre de compositions de caractère intime de Froberger, K.-F. Fischer, Pachelbel, Joh.-Christ. Bach, Kuhnau, même de Haydn, ce qui paraît plus discutable. Nous avons constaté la sympathie de Jean-Sébastien pour l'ancien clavier à cordes frappées. Dès lors, la question se pose: dans quelle mesure faut-il en tenir compte dans l'interprétation de ses œuvres. Certaines d'entre elles ne furent-elles pas composées pour le clavicorde ? Dans l'intitulé de trois de ses œuvres seulement, le Concerto italien, l'Ouverture française et les Variations Goldberg, le compositeur précise l'emploi du clavecin. Partout ailleurs, on se heurte, encore une fois, au terme ambigu de *Klavier*. On remarque, notamment, que le recueil immortel connu en français sous le nom de Clavecin bien tempéré s'intitule, en réalité, *le Clavier bien tempéré* (*Das Wohltemperierte Klavier*). Toutes les suppositions sont donc permises. Dans le chapitre qu'il consacre à l'interprétation des œuvres de Bach et particulièrement à la dynamique (V^e partie, chap. 32), Schweitzer ne tient aucun compte de la prédilection attribué au maître par Forkel en faveur du clavicorde et de ses facultés expressives; il proscrie le nuancement proprement dit, auquel il préfère les oppositions dynamiques pures et simples, comme à l'orgue, qui pour lui « représente le style même de la musique de Bach ». Aussi, pour Schweitzer, le seul instrument en cause est-il le clavecin. Mme Wanda Landowska et Carl Nef sont du même avis. Pour d'autres, il s'agit ici d'une question de fait, à résoudre chaque fois d'après le style, le caractère et l'écriture des morceaux. Les pages brillantes, virtuoses, les pièces à effet resteraient tout naturellement réservées au clavecin, les morceaux faciles, d'écriture simple et de caractère intime, particulièrement chantant et expressif, impliquant du nuancement, devant être plus opportunément exécutés sur le clavicorde. Parmi ces derniers, on compte notamment le *Noten-Büchlein* pour Anna-Magdalena et pour Friedemann, les Suites françaises, les Petits préludes pour les commerçants et les Inventiones. En ce qui concerne le *Clavier bien tempéré*, une discrimination pourrait s'établir entre ses divers numéros, d'après le caractère des pièces; M. Bodky s'est attaché à établir cette répartition, en admettant d'ailleurs des *ad libita*, certaines pages s'appropriant indifféremment, selon lui, à l'orgue, au clavicorde et au clavecin. En fait, il s'agit surtout ici d'une question d'opportunité, qui ne saurait être tranchée en principe et d'une manière absolue. Reconnaissons, en effet, qu'aux grandes fêtes musicales organisées à Leipzig, en 1935, à l'occasion du CCL^e anniversaire de la naissance de Jean-Sébastien Bach (et où la question qui nous occupe fit l'objet d'un débat demeuré sans issue), nous entendîmes tout l'ensemble du Clavier bien tempéré exécuté par M. R. Opitz sur le clavicorde et que l'effet nous parut incolore et monotone.

Une liste des facteurs de l'instrument serait difficile à dresser, d'abord parce que les clavicordes "liés", les plus anciens, ne sont généralement pas signés, ensuite parce que la facture de l'instrument se confond souvent, dans les mêmes ateliers, avec celles du clavecin et du piano. Citons entre autres Christ.-Gottl. Hubert à Anspach, Daniel-Thomas Faber (déjà nommé) à Crailsheim, Joh.-Aug. Straube à Berlin, Hieron.-Alb. Hass à Hambourg, Gottfr.-Josef Horn à Strasbourg, qui fabriqua des centaines d'instruments, particulièrement Carl Lemme (1747-1808) à Brunswick, qui, avec son père, construisit plus de huit cents claviers de tout genre. A Paris travaillèrent Richard et Philippe Denis. Parmi les facteurs belges de l'instrument (assurément peu nombreux), dès la fin du XVI^e siècle, citons Antoine Mors (dont l'archiduchesse Eléonore, sœur de Charles-Quint, jouait un instrument, Albert Van Neer, Jacob Aelbrechts, Guill. Leest, tous à Anvers.

La construction du clavicorde a été reprise de nos jours, comme celle du clavecin, en me des auditions de musique ancienne sur des instruments du temps, notamment par Gaveau à Paris, mais plus particulièrement en Allemagne, notamment par P. Harlan à Markneukirchen.

Les musées conservent un assez grand nombre de clavicordes, moins important toutefois que celui des clavecins, et dont le plus ancien paraît être celui de Domenico Pisarensis (Dominique de Pesaro), de 1543, au Musée instrumental de l'Université de Leipzig (ancien Musée Heyer de Cologne).

L'Épinette et le Clavecin

Un technicien de génie, un Cristofori ou un Erard, aurait pu, en cherchant à perfectionner le clavicorde, aboutir directement au piano. Au lieu de cela, on abandonna le principe de la corde frappée pour celui de la corde pincée, pour revenir au premier deux cents ans plus tard seulement. Il en résulta, dans le développement de l'instrument à cordes avec clavier, un détour de deux siècles.

Étant donnée l'infériorité expressive de l'épinette-clavecin par rapport au clavicorde, il est clair que les initiateurs du nouvel instrument avaient surtout en vue la recherche d'un instrument plus sonore, susceptible notamment de lutter avec d'autres et d'être entendu dans des locaux plus vastes que des demeures particulières.

Si le clavicorde n'est autre chose qu'un tympanon à clavier, l'épinette et le clavecin se rattachent plutôt au psaltérion, instrument de forme analogue à celle du tympanon, mais apparemment plus ancien et dont les cordes, au lieu d'être frappées, étaient pincées par les doigts.

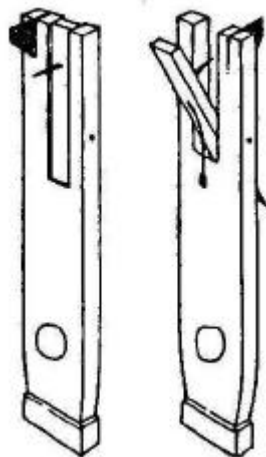
Comme le tympanon avait conduit au clavicorde, le psaltérion, muni d'un clavier, devint l'épinette-clavecin. On ne sait pas très exactement à quel moment le nouveau venu prit naissance¹⁰, mais l'événement est généralement placé vers le début du XVI^e siècle. Le pincement s'opère désormais, non plus directement par le doigt, mais par l'intermédiaire d'un doigt mécanique appelé *sautereau* (ital *saltarello*, all. *Docke*, angl. *jack*). Le sautereau est une petite pièce de bois plate, dressée sur l'extrémité feutrée de la touche, passant par les trous de deux règles de bois, ou "mortaises", superposées ayant pour but de les empêcher de s'écarter de la verticale, émergeant enfin d'une troisième ouverture ménagée dans la table et se dressant ainsi sous la corde. La partie supérieure du sautereau, dite "languette", peut se mouvoir d'avant en arrière, on verra pourquoi. Dans cette partie est fixé un dard taillé dans la partie cornée d'une plume de corbeau (parfois aussi d'autruche ou d'aigle). À côté du dard est fixé un petit morceau de feutre. Quand on appuie sur la touche, le sautereau bondit, dépasse la corde, le dard pince la corde au passage, puis l'appareil retombe à sa place par son propre poids (augmenté parfois à l'aide d'un petit morceau de plomb) et l'étau de feutre arrête la vibration de la corde. Il fallait éviter, dans la descente du sautereau, que le dard s'arrêtât sur la corde et que l'appareil restât en suspens. C'est dans ce but que la partie supérieure est rendue mobile. Le dard étant taillé en biseau, glisse sur la corde et la languette se recourbe en arrière. La corde une fois dépassée, un ressort composé d'une seule soie de porc ou de sanglier, renvoie la languette à sa place¹¹. Une tringle de bois, dite "chapiteau" ou "barre", fixée au-dessus de la rangée des sautereaux, les empêche de sauter hors des ouvertures respectives de la table en cas d'attaque trop forte de la touche¹².

Ce mécanisme et cette action, longs à décrire, sont en réalité fort simples, mais non moins fragiles et délicats. On imagine aussi les irrégularités de jeu pouvant résulter de l'inégalité dans la taille, l'épaisseur, la distance par rapport aux cordes, des dards, que l'on trempait dans l'huile d'olive pour les durcir. Aussi les artistes consciencieux "empenaient"-ils eux-mêmes leurs sautereaux (Jean-Sébastien Bach était particulièrement habile dans cette opération, qui ne lui prenait jamais plus d'un quart d'heure).

¹⁰ Dans son *Gabinetto armonico* (Rome 1773), le P. Bonanni siFnale une allusion au clavecin dans le Psaume CL (!). Dans l'*Encyclopédie* (1791), article *Clavecin*, Hullmandel écrit encore: "Il existait à Rome, il y a trente ans un clavecin (...) qui y avait, dit-on, été transporté de la Grèce au temps de Jules César". Mais il ajoute gravement: "La vérité de pareilles traditions est trop difficile à constater pour qu'on doive s'y arrêter".

¹¹ D'où ce rébus allemand: "Un sanglier mon apprend à parler d'un corbeau mort"

¹² Sur certaines de ces planchettes, on relève cette inscription: *Ut frenum equi*, "comme le frein à un cheval".



Dès le début du XVII^e siècle, le "cordage" se répartit entre l'acier pour l'aigu et la région moyenne, le cuivre pour le grave; le P. Mersenne admet aussi l'argent, l'or et même la soie¹³. Comme dans le clavicorde, les cordes sont attachées d'une part aux pointes d'attache, de l'autre aux chevilles. Mais leur longueur est devenue décroissante suivant l'acuité de la note et leur partie vibrante n'est plus limitée par des enroulements d'étoffe, mais par des pointes d'acier enfoncées dans un chevalet collé sur la table et doublé à l'intérieur par un contre-chevalet dit "boudin". La table elle-même est épaisse de trois ou quatre millimètres seulement et percée d'une ouïe circulaire recouverte d'une "rose" en carton, en bois, en ivoire ou en plomb doré. Le clavier se fit d'abord en bois, puis en ivoire, enfin en os, matière moins sujette à jaunir. La caisse et la table, en Italie, sont généralement en cyprès; en Flandre, en sapin.

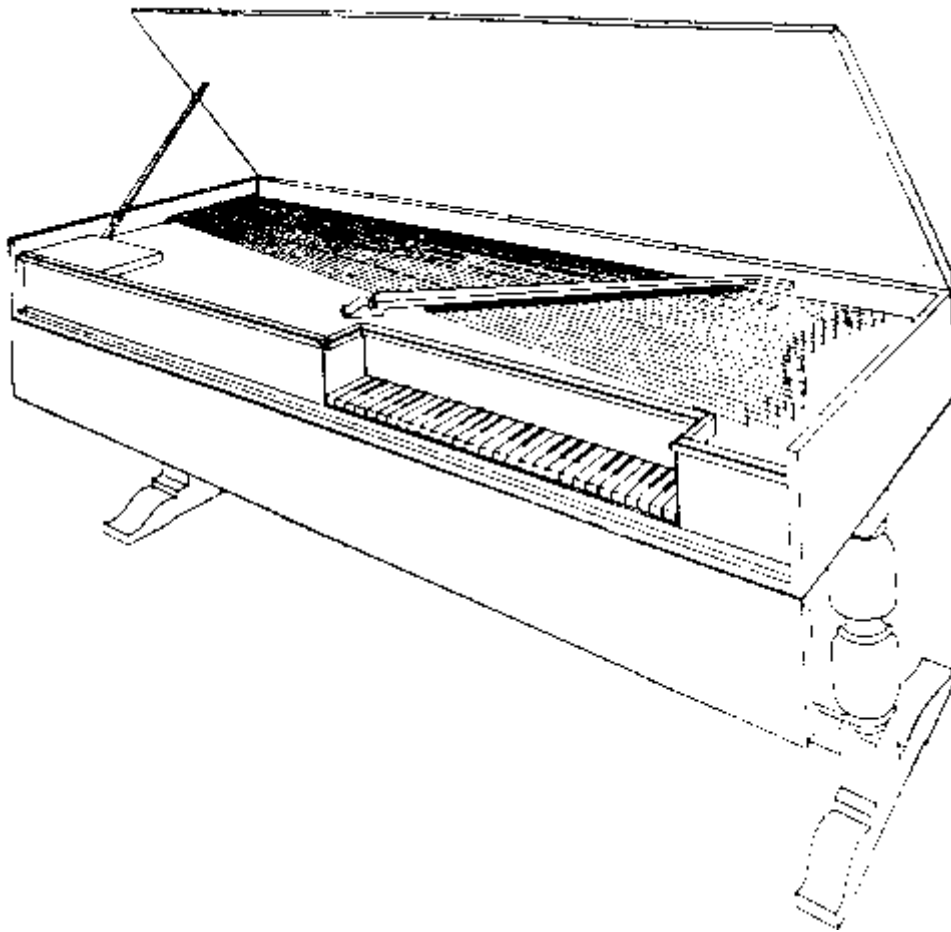
Au début, l'instrument est monté d'une seule corde par note et son étendue ne dépasse pas quatre octaves. La caisse, déposée sur une table, est tantôt rectangulaire, avec les cordes disposées longitudinalement par rapport au clavier (comme au clavicorde), tantôt polygonale et asymétrique, avec les cordes perpendiculaires au clavier; dès lors, la caisse suivant la longueur dégressive des cordes, on aboutit à cette forme d'aile (d'où l'allemand *Kieflügel*, littéralement "aile à plumes") devenue classique, conservée dans le piano et dont le plus ancien spécimen actuellement connu est un instrument daté de 1521 (au Musée Victoria and Albert), dû à Geronimo de Bologne (Hieronymus Bononiensis). L'instrument, grandissant, devint un meuble indépendant, posé sur pieds. A l'instrument ordinaire s'en adjoignit un autre, de petit format, dépourvu du registre grave et accordé à l'octave du premier.

L'onomatologie du nouveau venu est aussi obscure qu'embrouillée, les termes "épinette" (notamment chez Rabelais), "virginale" et "clavecin" se confondant constamment dans la pratique et (comme ceux de "Iyre", "luth", etc.) s'étendant parfois à des organes tout différents¹⁴. En général, l'épinette est de format rectangulaire (les épinettes à queue étant dites "à l'italienne") et ne possède qu'un seul rang de cordes, accordées à l'octave, à la quinte ou à la quarte du clavecin. Ce dernier (sur lequel nous reviendrons) est généralement à queue, compte plusieurs rangs de cordes et deux claviers (on en fit même à trois claviers, mais exceptionnellement). Le nom de clavecin ou "clavessin" (all. *Clavecymbel* ou *Kieflügel*, flam. *claversingel*, angl. *harpsichord*, ce dernier inspiré de la forme sinueuse, analogue à celle d'une console de harpe, donnée au chevalet collé sur la table) est une traduction libre de l'italien *cembalo* (tympanon; notamment chez Boccace), lui-même contraction de *clavicembalo* ou *gravicembalo*. Le mot "épinette" (ital. *spinetta*, all. *Spinnet*) peut se ramener à l'organe pinçant la corde comme une épine. Banchieri (maître de

¹³ L'usage des cordes de soie est habituel en Extrême-Orient où, dans les grands instruments classiques (*Kin* chinois, *Koto* japonais), il produit des résultats excellents et même surprenants, les instruments en question grâce sans doute à une préparation industrielle qui nous échappe, ne se désaccordant jamais.

¹⁴ Le nom d' "épinette des Vosges" a été donné (en dehors de toute logique) à un instrument de musique populaire consistant en une caisse plate, en rectangle allongé, garnie de cordes pincées par les doigts (aussi "bûche"; en Flandre, "*noordsche balk*"), surtout pratiqué jadis en Scandinavie sous les noms de *langliik*, *langspel*, etc., tous types du *Kin* et du *Koto*, dans des dimensions moindres.

l'école vénitienne, 1565-1634) lui donne comme origine le nom de Spinetus, de Venise, au début du XVI^e siècle, inventeur présumé de l'instrument, mais ce n'est qu'une hypothèse. Le petit instrument octave dont nous avons parlé fut désigné sous les noms de "petite épinette", *ottavino*, *spinettina*, *spinetta da serenata*, *Oktav-Spinett*. En Angleterre, l'instrument reçut le nom de virginal, dont l'origine reste discutée. On le ramena à la reine Elisabeth, claveciniste fervente, mais il était déjà en usage dès le début du XVI^e siècle. On le rattacha aussi à l'idée de jeunes filles, dont il aurait été l'instrument favori, et même au signe neumatique de la *virga* évoquant (combien vaguement) la forme du sautereau, enfin, à la tessiture aiguë des petits instruments, par analogie au jeu aigu de l'orgue, dit en Allemagne *Jungfernregal* (régale des jeunes filles). D'après M. Van den Borren, le nom de *virginal* servit en Angleterre à désigner, du XV^e au XVII^e siècle, toute espèce de clavier à cordes pincées; ce n'est qu'à partir du XVII^e siècle qu'il se limita aux petits instruments seulement et, dès lors, "épinette" et "virginale" devinrent synonymes¹⁵.



Toujours est-il que le nom de "virginal" traversa la Manche et passa dans les autres langues; Virdung (*Musica Getuscht* (c'est-à-dire *verdeuscht*) *und ausgezogen*) l'emploie dès 1511. Mais le mot y désigne généralement l'instrument quadrangulaire, tandis qu'en Angleterre il s'appliquait à tous les formats. D'autre part, l'épinette se construisant aussi à queue, reçut souvent, par extension, le nom de "clavecin", théoriquement réservé à l'instrument à double clavier. Rappelons enfin qu'en Angleterre, non seulement les virtuoses, mais les compositeurs pour l'instrument sont désignés les uns et les autres sous le nom de "virginalistes".

Dès le XVI^e siècle, on s'était efforcé d'enrichir l'épinette par la multiplication des cordes (et, par conséquent, des rangs de sautereaux). Tandis que les Italiens géminaient deux cordes à l'unisson, les

¹⁵ Dans son excellente petite *Histoire anecdotique du piano*, S. Blondel semble confondre la virginale avec le clavicorde.

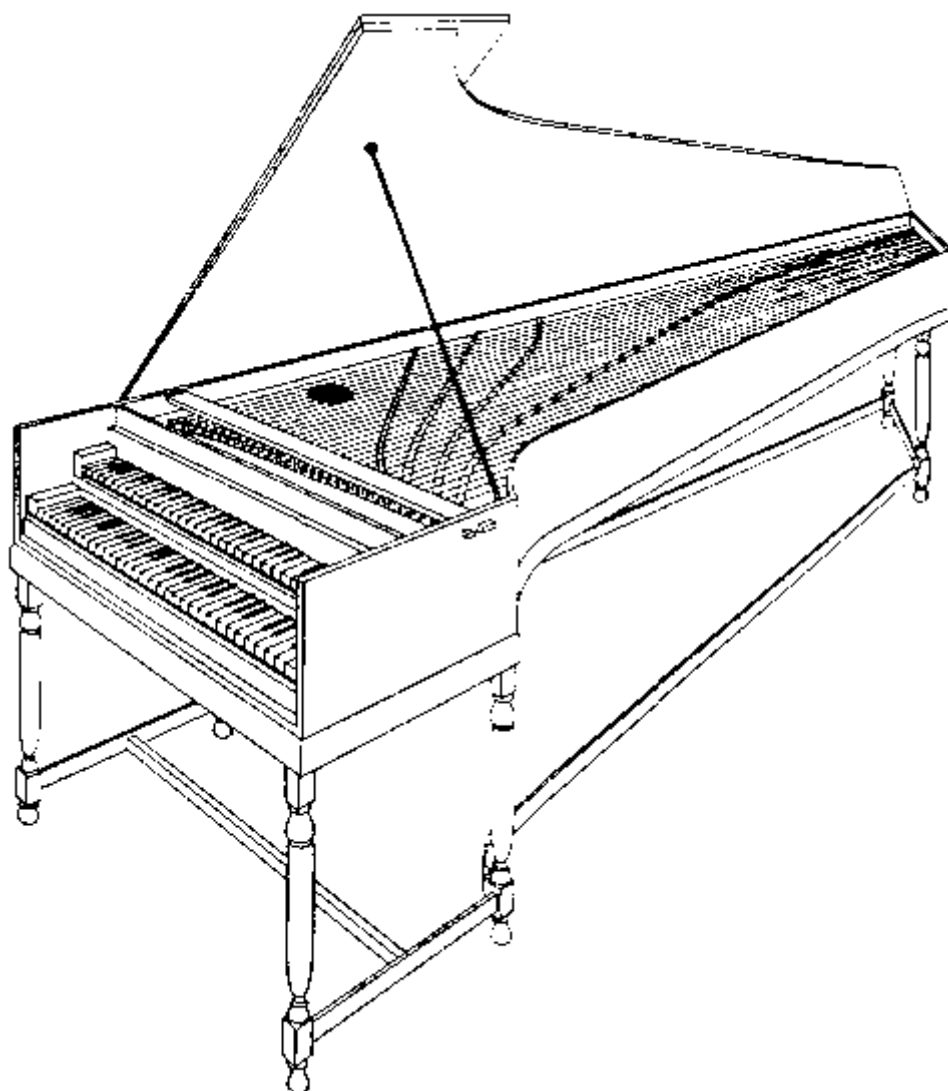
facteurs anversois à ces deux cordes en adjoignaient une troisième accordée à l'octave. L'étendue, elle, n'augmenta que graduellement, en corrélation avec l'étendue restreinte de toute l'ancienne littérature de clavier. Les anciennes virginales, les claviers des Ruckers ne comptaient encore que quatre ou quatre et demie octaves.

On s'était occupé aussi, de bonne heure, d'enrichir l'instrument par la diversité des timbres, comme dans l'orgue, à commencer par celle résultant du point d'ébranlement de la corde. Ce détail, en effet, n'est pas indifférent (les Ruckers fixaient généralement le point d'ébranlement à la moitié de la longueur de la corde)¹⁶. Attaquée dans le voisinage immédiat du chevalet, la corde dégage un timbre mordant, mais aigret; touchée à l'autre extrémité, vers les pointes d'attache, elle rend une sonorité plus onctueuse et plus ronde. Tenant compte de ces particularités, les facteurs italiens utilisèrent fréquemment le principe du double chevalet, l'un dans la forme recourbée d'une console de harpe, à droite, l'autre à gauche. Le timbre diffère suivant l'emplacement des sautereaux dans le voisinage de l'un ou l'autre chevalet. Les Ruckers d'Anvers s'inspirèrent parfois de cette idée du double chevalet, avec les sautereaux rapprochés du chevalet gauche.

Une variété de timbres plus marquée devait résulter des modalités des sautereaux eux-mêmes. Nous avons vu que ceux-ci étaient garnis de fragments de plume de corbeau. La fragilité de cette matière en avait fait essayer d'autres, baleine, écaille, sabot de cheval, cuivre (par Wiklef 1740), mais il avait toujours fallu en revenir à la plume. Ces essais n'avaient en vue que la solidité de l'organe. Autres furent ceux qui poursuivaient des variations du timbre. Le "jeu de luth" employait des sautereaux coiffés de petits morceaux de drap atténuant la sonorité claire des cordes de métal, ou faisait descendre sur les cordes une baguette munie d'une bande de drap, leur donnant la sonorité sèche des cordes de boyau; le "jeu de basson" employait une bande de parchemin ou de soie déterminant une sonorité grésillante (nous retrouverons tous ces effets dans le piano carré). On atteignit ainsi, finalement, jusqu'à cinq rangs de sautereaux.

La diversité des jeux avait entraîné, dès le XVI^e siècle, le dédoublement du clavier, marque principale du clavecin par rapport à l'épinette. L'adoption d'un deuxième clavier, disposé au-dessus et en arrière du clavier principal, eut sans doute pour point de départ l'habitude de poser une épinette octave au-dessus d'une autre au diapason habituel. (Praetorius observe qu'on peut mettre une épinette *ottavina* sur une grande épinette, "comme on peut mettre des tourelles sur des tours"); un clavecin de 1610, par Hans Ruckers, au Musée du Conservatoire de Bruxelles (n° 275), montre deux caisses superposées de la sorte, celle du dessus de moitié plus courte, le clavier supérieur exactement au-dessus de l'autre, mais les deux accouplés sur le clavier inférieur.

¹⁶ L'explication acoustique du phénomène est la suivante. Le mouvement vibratoire d'une corde (ou d'une colonne d'air enfermée dans un tuyau) correspond à un "ventre" de vibration limité, de part et d'autre, par deux "noeuds" de vibration, où le mouvement et, par conséquent, la sonorité sont nuls. Le point d'ébranlement d'une corde correspond à un maximum de mouvement de cette corde, c'est-à-dire à un "ventre" de vibration. Les sons harmoniques d'une corde naissent aux endroits où se forment des noeuds. En attaquant la corde en cet endroit, on élimine donc l'harmonique qui s'y serait formé. Cette particularité est mise à profit, dans la facture du piano, pour le choix du point d'ébranlement de la corde par le marteau.



La mise en action ou l'élimination des jeux s'opère, dès le XVI^e siècle également, à l'aide de registres, qui ne furent longtemps que le prolongement, à l'extérieur et à droite de la caisse, des barres contenant les rangées de sautereaux, barres qu'il suffisait de tirer ou de repousser et dont le jeu n'était que de un ou deux centimètres. Dans une période plus récente, les registres furent plus commodément adaptés à la planchette au-dessous du clavier (comme ceux de l'orgue), ou sur la table. Dans les clavecins modernes, ils sont remplacés par des pédales.

Un clavecin à queue ayant appartenu à Jean-Sébastien Bach, et dont le Musée de Berlin est l'heureux possesseur (n^o 316), offre l'exemple d'une sobriété et d'un bon goût tout particuliers. Malheureusement, non signé ni daté, construit en bois de sapin, sans autre ornement que des incrustations dans la planchette au-dessus du clavier, il possède une étendue de cinq octaves à partir du fa de 16 pieds¹⁷, deux claviers, pouvant

¹⁷ Parmi ses nombreuses obscurités et déficiences, le langage musical français manque de toute précision quand il s'agit de désigner l'octave à laquelle appartient une note. La distinction par "pieds" (désignant la longueur du tuyau nécessaire pour produire une note) n'est familière qu'aux facteurs d'orgue et aux organistes, le système par lettres aux facteurs de piano seulement. Pour les non-initiés on en est réduit à noter sur lignes l'intonation visée, ou à se servir de périphrase compliquées comme "le *la* du milieu de la clé de *sol*", etc. Les allemands utilisent ici une désignation par lettres, très pratique, qui est familière à tous. Nous croyons être utile au lecteur en dressant ici un tableau montrant la concordance des notes avec leur désignation par pieds ou par lettres. Pour l'intelligence de ce tableau, il est bon de rappeler que l'étendue générale des sons est

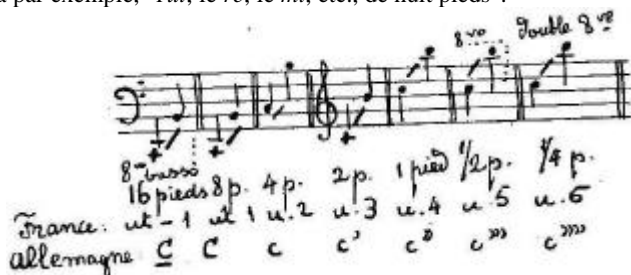
être accouplés en repoussant le clavier supérieur, touches blanches et noires renversées, cinq registres latéraux, dont deux (notes de seize et huit pieds) agissant sur le clavier inférieur, les deux autres (huit et quatre pieds) sur le clavier supérieur, plus le "jeu de luth" abaissant sur les cordes de petits morceaux de feutre.

Au XVIII^e siècle, l'étendue, devenue insuffisante, des anciens instruments donna lieu à de nombreuses transformations. "Les clavecins flamands sont si petits que les pièces ou sonates que l'on fait aujourd'hui ne peuvent y être exécutées". (*Encyclopédie*, 1785). Les caisses furent allongées, les claviers étendus. Cette opération s'appelait « mettre à ravalement ». Les instruments atteignant ainsi cinq octaves, avec 183 cordes et 61 touches, étaient dits "à grand ravalement". On imagine ce qui devait rester de l'instrument primitif.

Un clavecin à deux claviers de Hans Ruckers (Musée du Conservatoire de Bruxelles, n° 2510), non daté, mais sûrement non postérieur au premier quart du XVII^e siècle, offre un exemple caractéristique de ces remaniements. Sa longueur est de 2m88, mais il est facile de voir qu'il était originairement plus court, le surplus ayant été ajouté pour doter l'instrument d'une octave de plus dans le grave, un seize pieds. En ajoutant celui-ci aux ressources primitives de l'instrument, on avait obtenu une série d'effets d'une extrême variété. L'étendue totale est de quatre octaves (la première "courte") et une sixte, réparties sur quatre rangs de cordes. L'instrument possède quatre registres, dont trois actionnent respectivement le rang de seize pieds (ajouté) et ceux de huit et de quatre pieds, le quatrième produisant le jeu de luth sur le rang de huit pieds. Ce dernier est commandé par le clavier supérieur, par deux rangs de sautereaux, le clavier inférieur agissant, par trois sautereaux, sur les trois autres rangs, lesquels sont combinables à volonté. L'épinette, après avoir donné naissance au clavecin, ne fut cependant pas abandonnée. Par opposition au clavecin à queue, dispendieux et encombrant, elle continua, à côté du clavicorde, à jouer le rôle d'instrument domestique.

Revenant sur la garniture des sautereaux et les différents jeux, nous avons voulu réserver, ici, une place spéciale à l'invention retentissante du facteur wallon Pascal Taskin¹⁸, clavecin à "buffle". Né à Theux¹⁹ en 1723, Taskin émigra de bonne heure à Paris, où il entra dans l'atelier du facteur François-Etienne Blanchet, dont il devait épouser la veuve et auquel il devait succéder. En 1768 (l'année même où Erard arrivait à Paris), il créa son clavecin à "buffle" et, dès lors, sa réputation s'étendit rapidement. Il fut, en 1775-1776, le dernier juré-comptable de l'antique corporation des "fiseurs" d'instruments (on ne disait pas encore "facteurs"), supprimée en cette dernière année; en 1791, il est accordeur dans l'Ecole royale de chant, berceau du Conservatoire, et, de 1781 à 1790, garde des instruments du Roi. Celui-ci lui offrit en outre le titre de facteur des instruments de la Cour, mais Taskin refusa, faute de temps, et fit nommer à sa place son neveu Pascal-Joseph (1750-1829). En 1788, il présentait à l'Académie le nouveau piano, dont il sera question plus loin, et, deux ans après, il construisait

répartie en une série d'octaves de *ut* à *si*, et que toutes les notes comprises entre ces deux sont désignées par le même nombre de pieds et la même lettre. On dira par exemple, "l'*ut*, le *ré*, le *mi*, etc., de huit pieds":



¹⁸ Nous avons consacré une étude détaillée à cet artisan dans les Recueils trimestriels de la S. I. M., t. XII, cah. 2, 1910-1911.

¹⁹ Et non à Liège, comme disent Fétis (*Biogr. univers.*) Pontécoulant (*Organographie*), Marmontel (*histoire du Piano*), Pavard (*Liégeois célèbres*), Gallay (un inventaire sous la Terreur).

une harpe-psaltérion dite "Armandine". Il mourut en 1795²⁰.

Dans les sautereaux du clavecin à buffle²¹, la plume est remplacée par du cuir, d'où une sonorité plus douce, une "caresse", comme dit Mme Landowska (*Musique ancienne*), par opposition au timbre plus net, plus incisif, mais plus sec de la plume. Remarquons, toutefois, que ce timbre nouveau ne répondait plus à la sonorité classique de l'instrument et, dans l'ensemble orchestral, lui enlevait quelque peu de sa force²².

A côté du jeu de buffle Taskin conserva d'ailleurs la plume, représentée par deux registres empennés, commandés par deux baguettes de fer qui, traversant le sommier, s'arrêtaient à la hauteur des genoux de l'exécutant, tandis que le jeu de buffle était fixe. Il imagina ensuite de doter le clavecin des facultés de nuancement, ardemment désirées à ce moment, comme nous le verrons. Dans ce but, il remplaça les genouillères par des tirants manœuvrés par les pieds et permettant un déplacement progressif des différents jeux.

Disons tout de suite qu'en dépit de l'admiration peut-être factice qu'elles suscitèrent (l'art de la réclame ne paraît pas avoir été étranger au facteur wallon), les genouillères et les pédales de Taskin ne paraissent pas avoir obtenu un succès particulier. Rien d'étonnant. Au point de vue du nuancement, ce système ne pouvait donner que des résultats médiocres. Le principe même du clavecin en était la cause; Un jeu fonctionne ou ne fonctionne pas; un fonctionnement intermédiaire ne peut s'imaginer que comme un effleurement qui risque de demeurer muet.

Mais le succès du buffle lui-même fut immense. Taskin, "unique héritier du génie des Ruckers" (Grétry), bénéficia d'une de ces célébrités instantanées comme Paris seul sait en créer²³. Dans tous les clavecins, le buffle remplaça la plume. A ce moment, les claviers des Ruckers et de Couchet faisaient fureur, mais il s'agissait de les mettre "à ravalement" et surtout, de les monter "en buffle". Taskin (devenu "maître Paschal") était tout désigné pour ces transformations et c'est ainsi que, par une amère ironie, il n'eut guère le temps de construire lui-même²⁴. Dans les Affiches, annonces, avis. divers de 1752 à 1790, M. de Briqueville (Les Ventes d'instruments) trouve quarante-neuf fois le nom de Ruckers, pas une seule fois celui

²⁰ Mendol et Reissman (Musikal. Conversationslex.), Viotta (Lex. der Tonkunst), Weber (Bibliogr. verviétoise), Chouquet (Catal. du Musée du Conserv. de Paris) disent erronément 1793.

Le deuxième fils de Pascal-Joseph Henri-Joseph (1779-1852), page musical de Louis XVI, élève de sa tante Mme Couperin, composa de nombreux ouvrages, dont trois opéras. L'éminent baryton Alexandre Taskin (1853-1897) était un neveu de Henri-Joseph.

²¹ Le nom de *buffle* est donné à cette époque au bœuf d'Italie. Mais le mot s'appliquait, par extension, à toute espèce de cuir préparé de la même façon, passé notamment à l'huile pour accroître sa force de résistance. Sur cette préparation, voir *l'Encyclopédie* au mot *Chamois*.

²² Ce second inconvénient du cuir a été mis en lumière par M. Beckmann à l'assemblée de la *Neue Bachgesellschaft* en 1907, à propos de *l'ibacorde* qui utilise également le cuir (*Bach-Jahrbuch*, 1907).

²³ Il faut lire, à ce sujet, la très longue Lettre sur le Clavecin en peau de buffle inventé par M. Pascal Taskin, adressée en 1773 au Journal de musique par l'abbé Trouflant, chanoine de Nevers, "très grand musicien, organiste de son église, un des plus habiles théoriciens de ce siècle", affirme Laborde, qui reproduit la pièce dans ses Essais. Elle fut reproduite également dans *l'Encyclopédie*, enfin, dans une brochure spéciale. Ci-dessous quelques lignes seulement de ce travail, exemple caractéristique de la chaleur et de l'enthousiasme que les hommes d'église (tels l'abbé Arnaut avec Gluck, le P. Kirscher avec Carissimi) mirent toujours à prôner les artistes dont ils se faisaient les champions: "... Jamais on ne toucha au but qu'on aurait dû se proposer, de graduer les sons comme la nature et le goût l'inspirent à une oreille délicate et à une âme sensible. (...) Il était réservé à M. Pascal Taskin de triompher des obstacles qui avaient pu arrêter ses prédécesseurs. Livré à de fréquentes méditations, cet artiste, aussi ingénieux que modeste, se détermina à faire l'essai de toutes sortes de corps pour en tirer des sons agréables...". (Suit l'analyse détaillée du nouveau mécanisme). "Quelle prodigieuse variété dans un instrument auparavant si ingrat! La magie des sons qu'il fait entendre aujourd'hui captive l'attention de l'auditeur, intéresse son cœur, l'enchanté, le ravit (...). Le plaisir que vous éprouverez en entendant ce clavecin enchanteur vous en fera bientôt éprouver un autre, non moins délicieux pour les âmes bien nées, celui de la reconnaissance."

²⁴ Un clavecin de Taskin, daté 1770, se trouvait aux Menus; Mme du Barry en avait un à Versailles payé par elle 3.000 livres (3.000 fr. or) le facteur en livra un, daté de 1774 au fermier général de Laborde, un autre à Mme d'Hibbert; enfin, Chiquelier, son prédécesseur comme garde des instruments royaux, lui confia la construction de l'appareil compliqué dont il sera question plus loin.

de Taskin. Aussi les ouvrages de cet artiste parvenus jusqu'à nous sont-ils des plus rares. Le pianiste Jacques Herz possédait un clavecin à deux claviers de Taskin qui, à la mort de l'artiste (1880), aurait pris le chemin de l'Amérique. Le baryton Taskin en avait deux, dont l'un passa ensuite entre les mains du pianiste Diémer. La collection instrumentale Belle Skinner, à Baltimore (Massach.), compte (n° 17) une jolie épinette de Taskin, datée de 1778, qui aurait figuré dans le boudoir de Marie-Antoinette au Trianon. Le seul musée public actuellement en possession d'un clavecin de Taskin serait le South Kensington (n° 1121); il s'agit d'un clavier monté en plumes, non en buffle. Aucun instrument du facteur belge ne se trouve dans son pays, en Belgique.

Le succès du buffle passa la frontière et retentit jusqu'à nos jours. En Allemagne, le célèbre abbé Vogler (constructeur d'un "orgue simplifié" particulièrement ingénieux et le premier maître de Weber et de Meyerbeer) lui trouve dans la basse une "splendeur inconnue", un "timbre de contrebasse". J. K. Osterlein, à Berlin, appliqua le "buffle" à partir de 1773. Dans le piano carré, une pédale spéciale lui sera consacrée; Erard l'employa dans son "clavier mécanique" (1776). Le jeu de buffle se retrouve dans les clavecins modernes; on a vu que l'*ibacorde* de Ibach (Barmen) est monté de cuir.

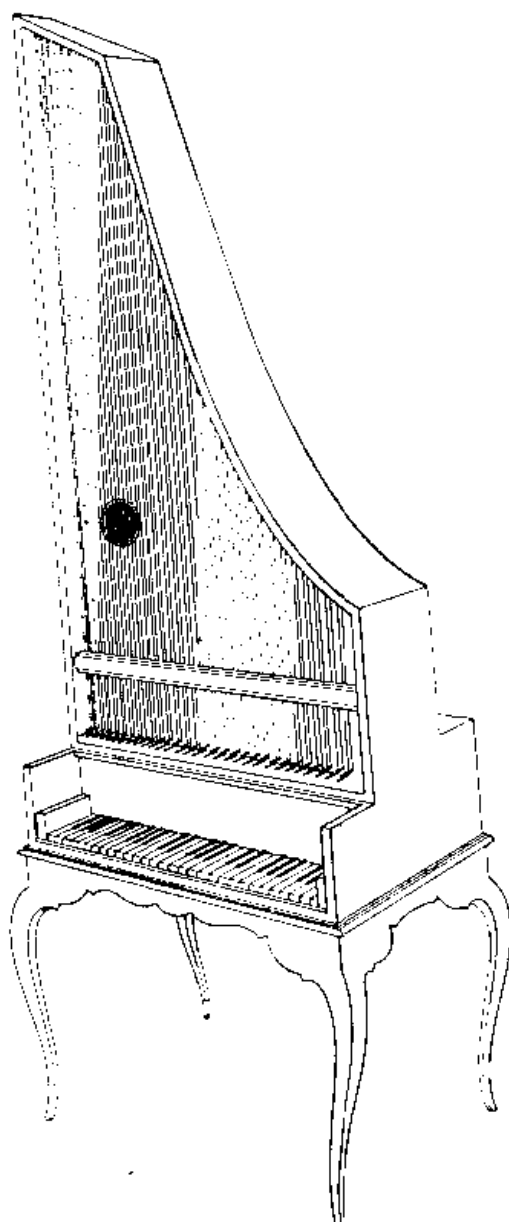
Une question très importante se pose ici et dont, nous l'avouons, la solution nous échappe: jusqu'à quel point l'invention fameuse de Taskin lui appartient-elle en propre? Les genouillères, les pédales elles-mêmes n'étaient pas une nouveauté. A Londres, en 1676, un nommé John Hayward avait construit un *pedal-harpsichord* dont on pouvait graduer les sons et modifier les timbres au moyen de quatre pédales²⁵; Kirkman utilisa les pédales au moins à partir de 1761. En France même, l'Académie des Sciences décerna un certificat élogieux à un facteur de Grenoble, nommé Berger, pour une mécanique "qui fait rendre à l'épinette le *crescendo*: le genou ou le pied presse un levier; alors on a des sons plus ou moins forts" (les détails sont malheureusement perdus). - Mais le buffle lui-même ?

Taskin (que l'on dit avoir été conseillé, ici, par Balbastre, organiste de la Cour) aurait eu un précurseur, dix ans auparavant, dans la personne du facteur Robert Richard (un émule de Vaucanson comme mécanicien); un maître de vielle, de Laine, revendiqua comme sienne, dans *l'Avant-coureur* de 1771, l'invention du facteur wallon. L'élément le plus troublant nous paraît être, ici, un passage de *l'Encyclopédie* de 1785 mentionnant des clavecins où, "au lieu de plumes, le sautereau était armé d'un morceau de cuir, un peu près de la même manière que le pratiquent aujourd'hui M. de Laine, maître de vielle, et M. Paschal". Reconnaissons aussi qu'un grand nombre d'instruments d'époque antérieure (notamment les clavecins flamands) sont montés en buffle. Partant de là, nombre d'auteurs ont conclu à l'antériorité du procédé²⁶. En ce qui nous concerne nous n'en sommes pas aussi sûrs; et cela pour divers motifs. Constatons d'abord que chez les auteurs anciens les plus autorisés (Virdung, Praetorius, Mersenne, Kircher), comme dans les règlements de la gilde anversoise de Saint-Luc pour la confection d'épreuve d'un clavecin, il n'est jamais question que de plume (*Kiel, penna, pen*), non de cuir; du temps même de Taskin, *l'Encyclopédie* (Art du faiseur d'instruments) parle uniquement de plumes de corbeau, le buffle faisant l'objet d'un chapitre spécial sous ce titre significatif: Clavecins en peau de buffle, inventés par M. Paschal. Le cuir, dont nous avons nous-mêmes constaté la présence dans de nombreux instruments de l'époque antérieure, serait le fait, d'après nous, de ces remaniements dont il a été question (opération infiniment plus simple que celle de la mise à "ravalement"). Enfin, si Taskin n'avait fait qu'appliquer un procédé courant, comment expliquer la sensation réelle causée par l'apparition du clavecin à "buffle" ?

²⁵ Cet instrument fit l'objet, dans le *Music monument* de la même année, d'une analyse détaillée, reproduite par M. A. Schaeffner dans son article précité.

²⁶ Notamment de Wit (*Zeitschr. für Instrumentenbau*), Hipkins (*Dictionn. de Grove* article *Sautereau*, qui va jusqu'à prétendre que le cuir aurait précédé la plume), Engel (*Descript. Catal. of the music instrum. in the South Kensington Museum*), Brinsmead (*Hist. of the Piano*), Kinsky (*Musikhist. Museum von Wilh. Heyer in Köln, Katal.*).

Durant sa carrière séculaire, le clavecin n'avait cessé de se perfectionner et, dans la seconde moitié du XVIII^e siècle (au moment où l'instrument allait disparaître), sa fabrication avait atteint un raffinement considérable. Il n'est que de lire les nombreuses colonnes, de considérer les nombreuses planches que *l'Art du faiseur d'instruments* consacra à la fabrication de ses diverses parties, depuis les chevilles jusqu'à la caisse, pour se rendre compte de l'importance et de la spécialisation de cette branche industrielle, faisant présager celles relatives au piano. Jusqu'aux grosseurs des cordes sont prévues, représentant, pour cinquante-neuf cordes, quatorze numéros différents, celles de cuivre servant pour deux, trois ou quatre cordes, celles d'acier, pour cinq à neuf. On se sert d'un pupitre amovible, pareil à celui du piano à queue, avec bougeoirs latéraux. Les grands clavecins fabriqués à Londres à la fin du XVIII^e siècle, avec leur aspect massif et sévère, sans peinture ou ornement, offrent déjà, à s'y méprendre, l'aspect du piano.



Une variété caractéristique du clavecin est le *clavictherium* (ital. *cembalo verticale*, allem. *aufrechtes Clavecymbel*), ou clavecin vertical, ancêtre de nos pianos droits, déjà mentionné au début du XVI^e siècle et dont les cordes étaient parfois de boyau. Mais cet instrument semble avoir été peu construit (il paraît avoir

été à peu près ignoré en France), sans doute pour le même motif que celui qui entrava, à ses débuts, la construction du piano droit, c'est-à-dire la difficulté de construction résultant de la verticalité de la mécanique (le sautereau, placé ici horizontalement, ne pouvant retomber en arrière de son propre poids, devait être repoussé par un ressort), enfin, sa faiblesse sonore.

L'aspect extérieur du clavecin mérite qu'on s'y arrête. Les instruments anciens n'étaient pas standardisés comme de nos jours, le facteur travaillant d'après le goût et la libéralité du client. Aussi ne connaissons-nous pas deux claviers identiques. Plus encore que le clavicorde, épinette et clavecin étaient généralement des instruments de luxe, ornés de dorures, sculptures, incrustations, marqueterie, applications d'écaïlle, de nacre, d'ivoire, etc.; une épinette de Annibale Rosso, de Milan, en 1577 (actuellement au South Kensington), est ornée de quelque deux mille pierres précieuses de tout genre. Mais l'ornementation la plus habituelle est la peinture (principalement dans le fond du couvercle), où s'exercèrent des pinceaux illustres; Brueghel, Rubens, Van Dyck, Teniers, Salvator Rosa, Boucher travaillèrent à la décoration du clavecin²⁷. On comprend par là que les facteurs de clavecins anversois du XVI^e et du XVII^e siècle se soient rattachés à la gilde de Saint-Luc, qui était celle des peintres, sculpteurs, ornemanistes, etc. Outre la peinture et la marqueterie, les instruments anversois utilisent ici certains procédés qui les distinguent de tous les autres. Tandis que les facteurs italiens laissent la table vierge de peinture, leurs confrères anversois la jonchent de fleurs, fruits, oiseaux, insectes, etc., encadrés de rinceaux bleus. Le nom du facteur ou sa marque figurent sur la barre recouvrant les sautereaux, sur la planchette au-dessus du clavier ou, sous forme de monogramme, dans une rosette découpée dans la table. Les virginales anversoises se distinguent encore par leur ornementation en papier imprimé, avec des frises dont les dessins caractéristiques se retrouvent dans des tableaux de maîtres du temps, comme Vermeer de Delft²⁸. L'ornementation se complète de devises pieuses ou philosophiques qui sont parfois d'une grande poésie²⁹. Comme dans les cloches, la marque du facteur prend souvent la forme du nominatif: *Andreas Ruckers me fecit Antwerpiae mille sexenti* (André Ruckers me fit à Anvers en seize-cents).

Le prix des clavecins offre des écarts importants, tout particulièrement à cause de l'ornementation extérieure des instruments. Malgré la fragilité de leur mécanique, ceux-ci avaient une durée considérable, comme le montre le creusement des touches, plaquées de buis ou d'ivoire.

La sonorité du clavecin est, on le sait, radicalement différente de celle du piano. La faculté de nuancement, le crescendo et le decrescendo, lui sont refusés; on peut y produire des timbres, des degrés

²⁷ Ce luxe a dû naturellement causer la destruction de maints instruments et, en tout cas, le remplacement partiel de maints couvercles. Ceux-ci, en effet, se divisent (comme au piano à queue) en une partie quadrangulaire recouvrant le clavier et une partie triangulaire recouvrant la table, chacune recevant une peinture indépendante. La seconde, sauvée par son asymétrie, subsiste dans nombre d'instruments, tandis que l'autre, transformée en tableau, est souvent remplacée par une copie moderne de peinture ancienne. Van der Straeten va jusqu'à affirmer que sur vingt claviers du XVII^e siècle qu'il eut sous les yeux, dix-huit au moins avaient été défigurés de la sorte. D'autre part, le succès des vieux clavecins anversois à Paris, à la fin du XVIII^e siècle, n'entraîna pas seulement la transformation de leur mécanisme, mais aussi celle de leur décor et du meuble lui-même, notamment le remplacement de leurs lourds, solides pieds droits par des soubassements légers, en pied de biche.

²⁸ Dans la *Revue belge d'Archéologie et d'Histoire* (tome II, avril 1932), nous avons consacré une étude à ces papiers imprimés, dont la technique est parfois un mystère.

²⁹ Citons les suivantes: *Gloria Dei. - Omnes spiritus laudet Dominum. - Laudate eum in cordis et organo. - Musica donum Dei. - Musica laetitiae comes, medicina dolorum* (Musique, compagne de la joie, remède la douleur). - *Acta virum probant. - Intonuit nunquam melius quod Tartara flexit, quod Delphin grata pondere vexit opus* (L'instrument qui fléchit le Tartare, et dont le dauphin porta la charge gracieuse jamais ne sonna mieux: allusion au cithariste Arion, jeté à la mer par ses compagnons et qu'un dauphin recueillit sur son dos). - *Concordia res parvae crescunt, discordia maxima dilabuntur* (La concorde grandit les petites choses, la discorde détruit les grandes). - *Musica magnorum est solamen dulce laborum* (La musique est la consolation des grands labeurs). - *Io da le piaghe mie la forma ricevo* (Je reçois la vie des coups que l'on me donne). - *Zijt vroolijk in den Heer, Met orgel en met snaeren, En laat me, tot Gods eer, Uw stemmen saemen paeren* (Réjouissez-vous dans le Seigneur, Sur l'orgue et sur les cordes Et unissez vos voix à la mienne Pour chanter la gloire de Dieu). Certaines devises soulignent elles-mêmes l'agrément visuel des anciens claviers: *Tali strumenti diletano molto alle erecchi (. . .) ancora all' occhio* (De tels instruments réjouissent beaucoup toutes les oreilles et tous les yeux). - *Rendo lieti in un tempo gli occhi el core* (Je rends joyeux, en un moment, les yeux et le cœur).

dynamiques différents, non ménager entre eux les transitions intermédiaires, comme le clavicorde était susceptible de le faire³⁰. Par contre, le timbre "argentin" du clavecin (comme on disait déjà au XVIII^e siècle) se recommande par une netteté absente de celui des grands claviers d'aujourd'hui, confus par sa richesse elle-même; tout au plus peut-on lui reprocher le "ferraillement" léger de la mécanique. Ces qualités de timbre furent portées à l'extrême par l'artifice des "jeux" permettant d'isoler nettement l'une de l'autre les diverses voix du complexe musical, notamment dans la fugue.

La technique du clavecin est également fort différente de celles du clavicorde et du piano. Toujours en raison de l'inaptitude expressive de l'instrument, l'attaque "psychologique" de la touche, avec ses nuancements infinis, n'est pas en cause ici; le jeu lié de l'orgue et du clavicorde y est inapplicable; l'essentiel est une articulation nette et précise. En passant au piano, les derniers clavecinistes durent y conserver leurs habitudes anciennes; Beethoven, qui entendit encore Mozart, dit à Czerny qu'il avait un jeu saccadé, sans legato, un jeu de claveciniste. Cette technique du clavecin évolua d'ailleurs elle-même. Au début, les tonalités les plus simples étant seules utilisées, les touches noires trouvaient peu d'emploi. Comme le montrent les tableaux anciens (de Jan Steen, Dirk Hals, etc.), l'instrumentiste tenait les doigts plus à plat, le poignet plus bas qu'aujourd'hui; le jeu de la pointe des doigts, la main presque verticale que nous montrent certaines figures (comme le frontispice du premier recueil des virginalistes anglais et certaines peintures des Renaissants italiens, moins réalistes que les peintres néerlandais) relèvent sans doute d'une stylisation. Le doigté différait entièrement de celui du piano. On utilisait de préférence les doigts du milieu, les troisième et quatrième en montant, les troisième et deuxième en descendant. On évitait encore l'emploi du pouce dans les traits (il y a moins d'un siècle, les professeurs de piano interdisaient encore l'emploi du pouce sur les touches noires, pour l'élégance du jeu). Le pouce et le cinquième pouvaient donc rester en retrait du clavier. Dans le courant du XVIII^e siècle, toutefois, comme l'impliquaient les difficiles compositions de Bach et de Scarlatti, cette technique avait déjà évolué, était devenue plus pratique. L'initiateur de la technique moderne et, notamment, de l'emploi du pouce, fut Philippe-Emmanuel, dans son ouvrage déjà cité.

Nous avons envisagé plus haut l'interprétation sur le clavicorde de certaines œuvres de Bach. La même question se pose, avec plus d'ampleur, en ce qui concerne l'exécution sur le clavecin ou le piano de toute son œuvre de clavier. Il y a quelques années, nul ne s'en préoccupait, le clavecin étant oublié, autant que le clavicorde le reste encore aujourd'hui. Elle s'impose actuellement avec la remise en honneur des vieux instruments, tout particulièrement du clavecin, et suscite des controverses sans issue possible, cette question pouvant être résolue dans les deux sens, suivant le point de vue auquel on se place. L'exécution authentique, suivant les traditions du temps et l'esprit même des maîtres, implique naturellement le clavecin. Les oppositions tranchées des timbres et de la dynamique restent irréalisables sur le piano, où leurs limites s'estompent dans le nuancement lui-même; les accouplements d'octaves obtenus au clavecin par la registration doivent faire l'objet d'un jeu à l'octave incommode et parfois irréalisable. Mais la musique, art d'interprétation, a la propriété de s'adapter aux temps qu'elle traverse; nous avons le droit d'intégrer, dans les œuvres anciennes, la sensibilité de l'homme d'aujourd'hui; dans un certain sens, nous ne pourrions faire autrement, l'interprète n'ayant pas seulement le droit, mais ne pouvant même s'abstenir d'amalgamer (parfois même, malheureusement, de superposer) sa personnalité à celle de l'auteur. La Fantaisie chromatique, exécutée au clavecin par la géniale claveciniste polonaise Wanda Landowska, dans les plus pures traditions du temps, réalise une œuvre d'art parfaite; évoquée au piano par un Edwin Fischer, elle devient un poème dramatique émouvant comme une sonate de Beethoven. Il est vain de se demander, comme on le fait quelquefois, ce qu'en penserait Bach. Vivant aujourd'hui, il ne serait plus le cantor de Saint-Thomas, mais un homme sentant comme nous - et, par conséquent, il n'aurait pas écrit la Fantaisie chromatique. Non moins spécieuse et inopportune est l'objection de M. O. Fleischer se demandant ce que dirait un compositeur

³⁰ Il est de style chez tous les historiens allemands du clavier, de citer en faveur du clavecin et de son expression, une pièce de vers, de Schiller, *Laura am Klavier*. Elle nous paraît ne rien ajouter à la gloire de l'instrument. Il s'agit d'un de ces petits poèmes consacrés par le grand romantique à son Elvire, Laura. Il y chante cette dernière et non l'instrument dont elle se sert et qui n'est pas nommé, de manière que ce clavecin pourrait tout aussi bien être un clavicorde.

moderne s'il devait entendre ses rhapsodies ou ses polonaises jouées sur le clavecin, - autant dire exécutées par un virtuose en perruque et culotte courte: on ne remonte pas le cours des âges, l'évolution est à sens unique.

Si compliquée qu'elle soit, il est indispensable de traiter ici la question de l'accord de l'instrument et de ses avatars, puisqu'aussi bien c'est elle qui inspira l'œuvre illustre de Bach que nous venons de citer et qu'elle s'étend au piano moderne, comme à toute notre pratique musicale.

Il est superflu de dire que les sons de hauteur différente que le phénomène vibratoire met à notre disposition sont infiniment plus nombreux que ceux dont nous faisons usage en musique³¹. La musique proprement dite, par opposition aux bruits de la nature, naquit précisément de la cristallisation des sons les plus rapprochés les uns des autres, d'après les divers systèmes qui se sont succédés depuis les primitifs jusqu'à nos jours.

Depuis la Grèce antique (celle-ci probablement inspirée de l'Égypte, notre musique européenne s'installa dans le système limité de sept sons dans l'octave (gamme heptaphone), les altérations de demi et quart de tons (genres "chromatique" et "enharmonique") n'y intervenant que comme des "colorations" (*chroma* = couleur) accidentelles. Le chant liturgique chrétien, berceau de l'art ultérieur, tout en pratiquant les mêmes altérations, les excluait de sa théorie. Aussi les claviers primitifs de l'orgue ne reçurent-ils que les sept touches diatoniques. Cependant, les altérations chromatiques se multipliant (particulièrement dans la musique profane), il fallut bien les admettre, en facture comme en théorie, et c'est ainsi qu'entre les touches diatoniques s'intercalèrent, comme admises par dessus le marché, les chromatiques³². On ne devait pas s'en tenir là. La voix humaine (comme l'archet) étant susceptible de produire les moindres nuances d'intonation, les madrigalistes italiens, dès le milieu du XVI^e siècle, s'en inspirèrent en distinguant dans leurs compositions des nuances telles que ré dièse et mi bémol, sol dièse et la bémol. Les spéculations purement acoustiques se combinaient, ici, avec les idées humanistes, avec la préoccupation de restituer la théorie musicale grecque et ses trois genres, diatonique, chromatique, enharmonique (division par quarts de tons). On s'efforça d'approprier le clavecin à ces subtilités. Un clavecin par quarts de ton fut construit à Venise, dès 1546, par l'abbé N. Vicentino, et d'autres suivirent (voir ci-dessous). Ce n'étaient là que des fantaisies d'acousticiens ou d'archéologues. Mais, même dans les épinettes et clavecins ordinaires, on voulut faire place aux quarts de tons par la division transversale des touches noires, mi bémol ou ré dièse, la bémol ou sol dièse, en deux parties donnant respectivement chacune de ces quatre notes. En 1782, Goermans (Jacques Germain), facteur de clavecins à Paris, construisit encore des claviers de ce genre. Cependant, en général, on s'en tint à la division en douze sons.

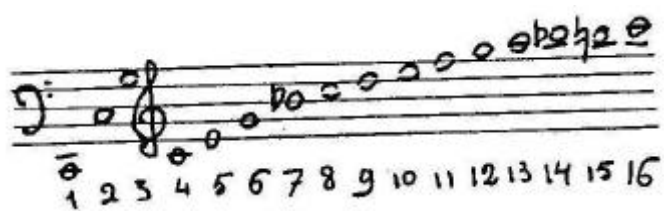
Mais il s'agissait de fixer la hauteur exacte de ces sons l'un par rapport à l'autre, en un mot, de les accorder. Un exposé complet de cette question nous entraînerait dans des détails mathématiques qui pourraient fatiguer le lecteur. Nous nous bornerons à les résumer³³.

Rappelons tout d'abord qu'un son quelconque n'est jamais isolé, mais qu'il est accompagné de toute une série de sons moins perceptibles, dits "harmoniques", dont la présence ou l'absence, la prédominance relative constituent le "timbre" ou couleur du son. Les harmoniques se suivent dans l'ordre suivant:

³¹ Soient, par exemple, le *la* central du clavier (le *la* du diapason normal) et son octave. Le premier résulte d'une "fréquence" de 870 vibrations simples à la seconde. L'octave d'un son comptant une "fréquence" double, soit, en l'occurrence, $870 \times 2 = 1470$, et chaque vibration supplémentaire augmentant l'acuité d'une note, on pourrait dire que l'octave susdite ne comprend pas moins de 870 sons différents.

³² La disposition anormale de nos claviers trahit cette postériorité, Toutes les notes étant d'une importance équivalente, il n'existe aucune raison pour que, dans le clavier, les touches produisant cinq de ces notes soient reléguées derrière les autres.

³³ Au lecteur qui voudrait approfondir cette question d'un si vif intérêt (où l'on voit l'art solliciter le phénomène naturel pour le mettre à son service) nous recommanderons les ouvrages suivants: *Éléments d'acoustique*, de V.C. Mahillon (Bruxelles, 1874); *Histoire et influence du tempérament*, de P. Garnault (Nice, 1929); *De la Mathésis musicale*, de L. Wallner (Bruxelles, 1891).



et ainsi de suite, en intervalles de plus en plus rapprochés. En partant d'un autre son, les intervalles resteraient les mêmes. Tels harmoniques peuvent manquer, tels autres être renforcés; ces différences conditionnent les timbres. Mais l'ordre en lui-même reste immuable. Les chiffres indiquent aussi les nombres relatifs des vibrations aériennes productrices des harmoniques. Pendant que le son fondamental exécute une vibration, l'octave (intervalle 1/2) en a deux, la quinte (2/3) trois, la quarte (3/4) quatre, etc.³⁴.

Précisons, à présent, que notre système musical occidental résulte de l'enchaînement de douze quintes, comme de *do* à *si* dièse, ces quintes étant "ramenées", pour la commodité, de sept octaves en une seule. Mais la seconde des deux notes ci-dessus, dernière de la série, le *si* dièse, doit se confondre avec la première et c'est ici que gît la difficulté.

En accordant ces notes par quintes rigoureusement justes, dites quintes "pythagoriciennes" (suivant le système formulé, cinq cents ans avant notre ère, par le physicien et philosophe dont on leur donna le nom), on aboutit à une note plus élevée d'un comma que la note initiale. On désigne sous le nom de comma un intervalle minime correspondant à un neuvième de ton ou cinquante-sixième partie de l'octave. D'où nécessité de diminuer, "tempérer" les intervalles en question.

Il nous faut ici, pour plus de clarté, remonter aux origines de l'accord des instruments à cordes avec clavier.

Nous avons vu que les clavicordes primitifs ne possédaient qu'une échelle diatonique d'*ut*, à laquelle ne s'étaient incorporés d'abord que le *si* bémol et le *fa* dièse. L'accord s'opérait en attribuant quatre commas au demi-ton diatonique (*mi-fa*, *si-do*) et cinq au demi-ton chromatique (*fa-fa* dièse, *si* bémol-*si* bécarré). Le chromatisme une fois étendu à tout le clavier, on donna au ton entier sa valeur exacte de 9 commas et on le divisa en deux demi-tons égaux, ayant donc chacun 4 1/2 commas, alors que le demi-ton diatonique naturel n'en avait que quatre. Ce système, désigné sous le nom de "tempérament inégal", ne s'appliquait convenablement qu'aux tonalités les plus simples et peu altérées dans le courant du morceau. D'où ce fait connu que l'immense majorité des compositions pour clavier des classiques anciens, Couperin, Rameau, etc., ne s'écartent que rarement des dites tonalités, évitent encore les tonalités "outrez". Cependant, on ne pouvait en rester là. L'emploi de plus en plus fréquent de ces tons "outrez", la chromatisation graduelle de la musique, le mouvement modulatoire plus vif exigeaient la normalisation de tous les intervalles suivant un compas unique. Elle s'imposait d'ailleurs pour les instruments à tuyau, dont les ouvertures latérales ne pouvaient être multipliées sans inconvénient.

C'est ainsi qu'en 1691, Andreas Werckmeister, suivi en 1706 par J. J. Neidhart, puis par d'autres, formula le système de l'égalisation absolue des douze demi-tons, suivant une moyenne (correspondant à 4.42 commas environ) où *do* dièse se confondait avec *ré* bémol, *ré* dièse avec *mi* bémol, etc. L'accord par quintes absolument justes était exclu du coup. On a vu, en effet, que le rapport de cette dernière avec la fondamentale est de 1/3, soit de 1.00/1.50. Or, le rapport de la quinte tempérée n'est que de 1.00000/1.49831. L'écart est assez minime pour le rendre supportable à l'oreille, "le plus complaisant des organes", disait Gevaert³⁵.

³⁴ Ces rapports se retrouvent dans les longueurs relatives des cordes et des tuyaux. Une corde ou un tuyau représentant la moitié le tiers, le quart d'un autre fournissent respectivement des intervalles d'octave, de quinte, de quarte avec le premier. Il va sans dire que ce phénomène naturel est indépendant de tout système musical. Ainsi le son 11 partageant en deux l'intervalle 10/12, est ici trop haut pour un *fa* naturel trop bas pour un *fa* dièse. Cette fausseté est très apparente dans la trompe de chasse, qui utilise cet harmonique dans ses sonneries, lesquelles lui empruntent leur saveur toute spéciale.

³⁵ Remarquons toutefois que suivant de nombreux témoignages, le système musical des Chinois limité à cinq sons, c'est-à-dire à quatre quintes seulement, ne nécessitant pas l'artifice du tempérament, l'exécution vocale des Célestes, basée sur des quintes

Les anciens clavecinistes, professionnels et amateurs, accordaient eux-mêmes leurs instruments, - on devine avec quelles approximations (de là les boîtes, recouvertes d'un couvercle, ménagées à droite et à gauche des claviers et où l'on enfermait la clé d'accord, les cordes de rechange, etc.). L'accordeur professionnel n'apparaît qu'à la fin du XVIII^e siècle, avec l'emploi généralisé du piano. Nous reviendrons, à propos de ce dernier, sur la pratique moderne de l'accord.

Le tempérament égal fut assez rapidement adopté en Allemagne, son berceau, dans des compositions postulant le nouveau principe par l'utilisation équivalente de tous les tons, impraticable avec le tempérament inégal; et cela, tout d'abord, par Christian Petzold (1677-1733), avec ses Sonates enharmoniques (Enharmonische Sonaten), puis par Jean-Sébastien Bach dans son premier recueil de vingt-quatre préludes et fugues, auquel il ajouta, en 1744, un second recueil, pareil au premier, le tout composant le Clavier bien tempéré³⁶. Philippe-Emmanuel adopta également le tempérament égal, dont il s'inspira pour modifier le doigté traditionnel.

En France au contraire, et malgré l'adoption du nouveau système par Couperin le Grand, le tempérament égal ne se répandit que lentement. Rameau (créateur de la science harmonique) y demeura longtemps opposé. Les Encyclopédistes ne l'étaient pas moins. L'adversaire le plus résolu de l'accord nouveau fut J. B. de Laborde qui, dans son excellent *Essai sur la musique* (1780), s'élève avec véhémence contre ce qui "n'est au fond qu'un moyen mécanique, une sorte d'industrie, pour remédier au défaut des instruments sur lesquels on ne veut pas mettre tous les sons, toutes les touches nécessaires". Il est curieux de lire les artifices compliqués imaginés successivement par le P. Mersenne, par Rameau et les Encyclopédistes pour obvier aux inconvénients du tempérament égal, Framery préconisant l'adaptation, au clavecin, de pédales analogues à celles de la harpe, qui auraient produit les altérations nécessaires, Laborde, celle d'un système compliqué de vingt et une touches par octave, les touches chromatiques divisées transversalement en deux parties donnant respectivement le *do* dièse et le *ré* bémol, le *ré* dièse et le *mi* bémol, etc. (des clavecins de ce genre étaient utilisés en Italie, sous le nom de *cembali spezzati* ou "clavecins brisés")³⁷. Chiquelier, prédécesseur de Pascal Taskin comme garde des instruments du Roi, se serait fait construire, par "M. Paschal", un clavecin ainsi accordé, mais où l'accord par vingt-et-un sons aurait été combiné avec l'autre. Hullman lui-même, adversaire, avec ses confrères de *l'Encyclopédie*, du tempérament égal, s'effrayait de ces complications. Le tempérament égal, pis-aller évident, devait avoir raison de toutes ces spéculations.

La question de l'accord est intimement liée à celle du diapason, dont l'histoire n'est pas moins mouvementée. La notion de la hauteur absolue du son fut longtemps inexistante. Il en résulta, dans l'accord des instruments, des variations qui se prolongèrent jusqu'à la moitié du XIX^e siècle et qui se compliquaient du fait que l'on pratiqua longtemps deux diapasons différents, un pour les voix, ayant pour berceau l'église, l'autre pour les instruments. Au début du XVII^e siècle, le *Chorton*, ou "ton d'église", était d'un ton plus bas que le *Kammerton*, ou "ton de chambre". Puis, le *Chorton* monta peu à peu, au point que, vers 1750, il était d'un ton et demi au-dessus du *Kammerton*. Les deux diapasons continuèrent à osciller jusqu'à la disparition finale du *Chorton*. Mais la notion de la hauteur absolue restant toujours ignorée, l'accord manquait de base.

rigoureusement justes est nettement sensible pour les oreilles européennes et produit tout d'abord l'impression d'intervalles faux, alors que c'est exactement le contraire.

³⁶ Remarquons en passant, que l'indication supplétive "dans tous les tons majeurs et mineurs" (laquelle n'émane d'ailleurs pas de Bach) ne correspond pas tout à fait à la réalité. Abstraction faite même des tonalités exceptionnelles de *ré* dièse, *la* dièse, etc., remplacées en pratique par leurs homophones *mi* bémol, *si* bémol, etc., Bach a négligé les tonalités bémolisées de *,ré*, *do* et *sol* majeurs, couramment usitées dans la pratique.

On cite encore, dans le même ordre d'idées, un recueil dû à Bernhard-Christian Weber, organiste thuringien du début du XVIII^e siècle, intitulé *Das wohltemperierte Clavier oder Präludien und Fugen durch alle Töne und Semitonia*, etc. Le manuscrit (à la Bibliothèque du Conservatoire de Bruxelles) est daté de 1689, mais l'identité du titre avec la publication illustre de Bach a donné à supposer que cette date serait fautive et que l'œuvre serait, en réalité, postérieure à cette dernière.

³⁷ Ne pas confondre avec le clavecin de voyage (repliable) désigné en France sous ce nom. De même, la division transversale des touches, relatée ci-dessus, n'a rien à voir avec celle des clavicordes avec subdivision des touches chromatiques graves, comme acheminement de l'octave courte vers le clavier normal.

Le génial acousticien et mathématicien français Sauveur (1653-1716) avait préconisé, comme étalon sonore, le chiffre de 100 vibrations doubles à la seconde, mais cette innovation n'avait pas rencontré l'adhésion unanime. Les variations persistèrent jusqu'à ce qu'enfin, en 1858, un congrès international, réuni à Paris, fixa à 870 vibrations simples le mouvement vibratoire du *la*³, ou *la* de l'octave de deux pieds de l'orgue (le *la* du milieu du clavier), devenu de la sorte le "diapason normal", aujourd'hui universellement adopté.

Parmi les instruments de musique, le clavecin fournit une des carrières les plus longues et les plus glorieuses, s'étendant sur plus de deux siècles. L'instrument fut pratiqué dans les intérieurs bourgeois, dans les cours, dans les cloîtres et à l'église, dans les salles de concert et de théâtre. Marie de Bourgogne, Eléonore et Marguerite d'Autriche, Marie Stuart, Elisabeth d'Angleterre touchaient de l'épinette; Louis XIV eut ses professeurs de clavecin. L'organiste et claveciniste Louis Marchand, l'un des maîtres les plus estimés de Paris (1669-1732), se faisait payer ses leçons un louis d'or. Des poèmes furent consacrés au clavecin, que La Fontaine déclare préférer à l'opéra:

... De cette aimable enfant le clavecin unique
Me touche plus qu'*Isis* et toute sa musique³⁸.

Les plus grands maîtres confièrent au clavecin leur inspiration, dirigée en partie par ses particularités techniques, par ses déficiences mêmes: en Espagne, Cabezón; en Angleterre, Byrd, Bull, Purcell; en Italie, les Gabrieli, Merulo, Frescobaldi, Pasquini, D. Scarlatti; aux Pays-Bas, Sweelinck, Loeillet; en Allemagne, Scheidt, Froberger, Pachelbel, Buxtehude, Kuhnau, Mattheson, J.-S. Bach et Händel; en France, de Chambonnières, les Couperin, Rameau, Daquin: littérature immense, comprenant des milliers de compositions, préludes et toccates, suites et *partitas*, morceaux de genre, transcriptions de pièces vocales, concertos, sonates, sans compter d'innombrables parties concertantes et d'accompagnement. Le clavecin est, comme dit M. Schaeffner, une "force centripète"; comme disait Mattheson, "la colonne sur laquelle s'appuie tout l'ensemble". Il fait partie de l'orchestre des premiers opéras; dans son *Orfeo* (1608), Monteverdi prévoit deux gravicembali (erronément désignés par d'Indy, dans sa version moderne de l'ouvrage, sous le nom de "clavicordes"). Jusqu'à la réforme gluckiste, c'est-à-dire pendant près de deux siècles, le clavecin gardera sa place au théâtre pour l'accompagnement du récitatif (le clavier étant tenu, à la première représentation, par le compositeur lui-même, dénommé, pour la circonstance, *il maestro al cembalo*). Dans l'ancienne musique d'orchestre, son importance n'est pas moins grande. Contrairement au piano, dont le timbre, tout en se mariant mal avec l'ensemble instrumental, s'y confond, la sonorité plus faible, mais nette et incisive du clavecin se détache clairement sur l'ensemble (notamment dans les ouvrages concertants de Bach, où le remplacement du clavecin par le piano produit un effet désastreux). Au XIX^e siècle, Rossini recommandait encore le clavecin, de préférence au piano, pour l'accompagnement du chant (nous rencontrerons tantôt l'opinion inverse).

Comme tous les instruments assidûment pratiqués, le clavecin exerça une influence déterminante sur le style, mais à la longue seulement, à mesure que l'instrument prenait le pas sur ses rivaux. Ce style "claveciniste" se caractérise particulièrement comme nous l'avons dit, par les ornements, pincés, ports de voix, tremblements, mordents, mordents renversés, etc., destinés à prolonger la sonorité courte de la corde pincée mécaniquement et à suppléer à sa déficience expressive: ornementation aisément réalisable sur le clavecin, mais difficile, dans les mouvements rapides, sur les lourds claviers d'aujourd'hui³⁹. Ajoutons-y les

³⁸ Epître à M. de Nyert sur l'opéra. Cette "aimable enfant" était la claveciniste Mlle Certain.

³⁹ Les pianos du temps de Mozart ne possédaient eux-mêmes qu'une sonorité assez courte et une marge expressive réduite. Aussi l'ornementation musicale, dans les œuvres de ce maître et de ses contemporains, ne poursuit-elle pas d'autre but que celle

effets d'écho: une même figure répétée deux fois, à l'unisson ou à l'octave, la première fois *forte* sur le clavier inférieur, la seconde fois *piano* sur le clavier supérieur.

Dans la seconde moitié du XVIII^e siècle, le clavecin avait atteint son perfectionnement suprême. La multiplication des registres permettait d'y produire jusqu'à une vingtaine de combinaisons et de timbres différents. Aux jeux de viole, de luth, de harpe cités par Mersenne se sont joints ceux de mandoline, de basson, de flageolet, de hautbois, etc. Prenons comme exemple un clavecin à queue et à deux claviers de Hieronymus-Albrecht Hass, à Hambourg, 1734 (Musée du Conservatoire de Bruxelles, n° 630). Son étendue est de cinq octaves. Le clavier inférieur commande quatre rangs de sautereaux et de cordes, celles-ci accordées respectivement au ton habituel, à l'octave, à la double octave et de nouveau à l'octave, mais ces dernières ébranlées par des sautereaux à "buffle", tout cela combinable à volonté. Le clavier supérieur commande deux rangs de cordes, les premières ébranlées par les sautereaux à "buffle" du clavier inférieur, les secondes par un cinquième rang de sautereaux les pinçant très près du chevalet, d'où un timbre particulier. Ces dernières offraient donc à elles seules trois combinaisons de timbres, suivant qu'on utilisait l'un ou l'autre registre, ou les deux à la fois.

Toutefois, le vice essentiel de l'instrument, son incapacité de nuancement, restait irréductible; on pouvait y opposer divers degrés dynamiques, ce que M. Bodky appelle pittoresquement (par allusion à la disposition des deux claviers) une dynamique "en terrasse", mais non ménager des transitions intermédiaires; le *crescendo* et le *diminuendo* demeuraient irréalisables. Cette déficience était vivement ressentie. En pleine efflorescence du style claveciniste, on voit se manifester l'aspiration vers un clavier susceptible de nuancement. La souplesse expressive des archets offrait ici un exemple enviable. "Ils (les violonistes) peuvent frapper la corde de leur instrument tant et si peu qu'ils veulent, le faire parler par le moyen du son ou plus fort ou plus faible." (Bénigne de Bacilly, 1679). Dans la préface de son premier livre de pièces pour le clavecin (1713), Couperin s'exprimait comme suit: "Je saurai toujours gré à ceux qui, par un art infini soutenu par le goût, pourront arriver à rendre cet instrument (le clavecin) susceptible d'expression". "Mais (dit-il encore) les sons du clavecin étant décidés chacun en particulier et ne pouvant, par conséquent, être enflés ni diminués, il a paru presque insoutenable, jusqu'à présent, qu'on pût donner de l'âme à cet instrument."

Cinquante ans plus tard, dans un article dont nous reparlerons, le chanoine Trouflant écrivait: "... Par ce moyen (il s'agit des registres), on opérait le fort et le doux; mais ce fort et ce doux étaient toujours les mêmes et il n'y avait point de gradation de l'un à l'autre (...) jamais on ne toucha au but qu'on aurait dû se proposer, de graduer les sons comme la nature et le goût l'inspirent à une oreille délicate et à une âme sensible. Les facteurs ne furent pas les derniers à s'apercevoir de cette imperfection, mais ils préférèrent le sommeil à l'activité du génie, et ne cherchèrent nullement à perfectionner ce bel instrument, à le mettre en état d'exécuter les *forte*, *piano*, *amoroso*, *giustoso*, etc., et toutes les autres gradations qui figurent avec tant de charme dans la Musique moderne."

Le désir d'un clavier expressif était si vif qu'on anticipa sur sa réalisation. On prétendait trouver des oppositions sonores dans la variété du toucher. A défaut d'y réussir, l'instrumentiste se livrait à des jeux de physionomie, des poses et des contorsions de tout genre. Les compositeurs ne restaient pas en arrière. Dans des sonates avec basse chiffrée (1712), G.-A. Piani suggère des signes de nuancement.

Les reproches formulés par Trouflant à l'endroit des facteurs étaient d'ailleurs injustifiés, car, à partir de la moitié du XVIII^e (et sous l'empire assurément de la sensibilité et de l'émotivité plus vive de cette période annonciatrice de la grande catastrophe, comme aussi sous celui du romantisme naissant), on voit se multiplier les efforts en vue de la réalisation du desiderium précité. En 1766, à Paris, Virbès adapte au clavecin des genouillères dont l'action fait reculer les sautereaux, comme la pédale *una corda*, *due corde* du piano. Ce que le chanoine Trouflant loue le plus dans l'invention de Taskin, c'est, on l'a vu, sa faculté (bien restreinte, à la vérité) de nuancement. Nous avons déjà cité Berger, de Grenoble, qui, en 1765, reçoit de

des clavecinistes. Il en sera tout autrement chez Beethoven, Schumann et Chopin, chez qui la moindre note "d'agrément" revêt une signification expressive.

l'Académie des Sciences de vifs éloges pour un clavecin susceptible de produire des *crescendi* et *decrecendi* au moyen d'un "levier" (pédale?), dont le mécanisme ne fut malheureusement pas expliqué. Dès 1741, un Suédois, Nils Brelm, avait imaginé un clavecin droit à huit pédales et soixante-et-une touches, avec huit nuancements du *piano* au *forte*; le clavecin à trois claviers et 250 "changements" de Milchmeyer (1780) prévoyait les mêmes gradations et dégradations. Kirkman, à Londres, poursuivait le même effet par la fermeture progressive du couvercle et Tschudi (1769), puis Longman et Broderip, par le fonctionnement d'une sorte de jalousie (*venitian swell*) recouvrant les cordes et, comme la "boîte expressive" de l'orgue, s'ouvrant et se fermant par l'action d'une pédale (vers la fin du XVIII^e siècle, on chercha à rendre l'orgue lui-même expressif, ce que Grétry considère comme la "pierre philosophale de la musique"). Mais tous ces artifices ayant pour but de "sensibiliser" le clavier à plumes n'étaient que des expédients, incapables d'empêcher sa déchéance définitive. C'est au mode même d'ébranlement de la corde qu'il fallait s'attaquer, en remplaçant le pincement par la percussion, c'est-à-dire en créant le piano. Il ressort d'ailleurs des textes que le seul mobile des initiateurs de ce dernier instrument, ainsi que l'indique le nom même de "*pianoforte*", fut l'incapacité expressive du clavecin et leur désir d'y porter remède (comme Adolphe Sax, en créant le saxophone, n'avait eu d'abord pour but que d'enrichir le type de la clarinette en permettant à l'instrument "d'octavier"). Ils ne changent même pas le nom de l'instrument; Marius, à Paris, donne à son invention celui de "clavecin à maillets"; dans un manuscrit italien du XVIII^e siècle, il est également question de *cimbali a martellini* qui sont la même chose; et l'inventeur allemand du piano, Schröter (inspiré dans son invention par ses élèves qui se plaignaient que leur jeu ne parût pas aussi expressif sur le clavecin que sur le vieux clavicorde), ne veut faire que des "sautereaux durables". Un peu partout, on relève des tentatives de ce genre qui, en réalité, tendaient toutes à l'établissement d'un principe entièrement nouveau, celui du piano. Bien entendu, celui-ci ne devait pas s'imposer sans résistance; le clavecin eut des défenseurs convaincus, qui trouvaient un argument facile dans le timbre réellement affreux du piano primitif, cet "instrument de chaudronnier" (Voltaire à Mme du Deffand, 1774). Taskin ayant eu l'honneur de toucher le premier le piano aux Tuileries devant la Reine, Balbastre lui tint ce propos souvent cité: "Vous aurez beau faire, mon ami, jamais ce nouveau venu ne détrônera le majestueux clavecin". Le chanoine Trouflant (le thuriféraire du clavecin à buffle) écrit en 1774: "Si l'on porte un coup d'œil attentif à leur construction (des pianos), leur complication effraie. Si les dessus en sont charmants, les basses, dures, sourdes et fausses, semblent donner la consommation à nos oreilles françaises". Onze ans plus tard encore, l'*Encyclopédie (Art du faiseur d'instruments)*, qui consacre de nombreuses pages à la construction du clavecin et de l'orgue, reste muette sur celle du piano et le Vocabulaire qui termine le volume "liquide" comme suit le nouveau venu: "*Forte-piano* ou *Clavecin à marteau*; c'est un petit clavecin d'une forme oblongue, dont chaque touche fait lever une espèce de marteau de carton enduit de peau, qui frappe contre deux cordes unissonnes ou contre une seule." En Allemagne même, le clavier à maillets de Schröter (voir plus loin) ne rencontra qu'ironie et scepticisme; Silbermann, plus heureux que lui, n'en fut pas moins critiqué et l'on verra que Bach ne voulut pas de son appareil, pas plus que Händel qui, séjournant à Florence en 1709, avait pu connaître les premiers essais de Cristofori.

Néanmoins, les jours du clavecin étaient comptés. Malgré toutes les résistances, malgré les difficultés résultant de l'adoption d'une nouvelle technique, le piano devait vaincre. En dépit de la difficulté de l'opération, des clavecins furent même convertis en piano; sur huit pianos anciens du Musée de Berlin, cinq sont des clavecins transformés.

En Italie, l'évolution s'accomplit avant le dernier quart du XVIII^e siècle. C'est du moins ce qui résulte des déclarations de Burney, le consciencieux enquêteur sur l'état de la musique en Europe à ce moment. Ayant visité l'Italie en 1770, il écrit ce qui suit: "A présent, il (le clavecin) est tellement négligé, tant par les facteurs que par les exécutants, qu'il est difficile de dire lesquels sont les plus mauvais [...] On n'a en général, en Italie, que de petites épinettes pour l'accompagnement du chant à domicile, le plus souvent dans la forme de nos vieilles virginales. Les touches sont si bruyantes et le son si faible, qu'on entend plus le clapotement du bois que la résonance des cordes. Les trois clavecins que j'ai rencontrés dans les principales villes sont considérés par les Italiens eux-mêmes comme des phénomènes."

En France, la lutte entre les deux organes fut vive, mais courte. On voit les artistes, puis les amateurs, abandonner successivement l'ancien instrument pour le nouveau. Dans les annonces, on demande à "troquer un excellent clavecin contre un piano". Le moment décisif fut celui de la Révolution. L'aristocratique et discret clavecin, organe d'une société raffinée à l'excès, disparut dans la tourmente. Quand s'installa la nouvelle société bourgeoise, son instrument ne fut plus le clavecin, mais l'éclatant piano, "l'harmonieux ivoire", comme dit Delille. Le règlement initial du Conservatoire de Paris, en 1795, prévoyait encore six professeurs de clavecin. Le premier prix de cet instrument fut décerné pour la dernière fois en 1798⁴⁰. Dès l'année suivante, il était remplacé par un prix de piano. Le premier professeur du nouveau cours fut Boieldieu.

Pendant près d'un siècle, il ne devait plus être question du clavecin. Dans les pays occidentaux, on en avait d'autant moins besoin que sa littérature même était oubliée. Celle-ci, remise en honneur grâce à l'épuration du goût musical qui se manifesta dans le dernier quart du XIX^e siècle, ne profita pas tout de suite au clavecin, les œuvres de Bach, Scarlatti et Rameau étant invariablement exécutées, comme les autres, sur le piano. En 1880, Mendel (*Musikalisches Conversationslexikon*) déclare nettement que "aujourd'hui, le clavecin est à peine connu". Mais le vieil instrument ne devait pas tarder à ressusciter. Avec la viole de gambe et la viole d'amour, il fut le premier à bénéficier du mouvement en faveur de la restitution de la musique ancienne dans sa couleur authentique, c'est-à-dire sur les instruments du temps, au lieu des reconstitutions approximatives au moyen de leurs succédanés modernes. Il reparait même dans l'orchestre. Poulenc lui consacre un concerto, de Falla l'utilise dans le *Retable de Maître Pierre*. Tous les grands centres d'art possèdent aujourd'hui, dans ce domaine, des virtuoses qualifiés, en tête desquels il convient de citer encore une fois le nom de Wanda Landowska, qui a formé toute une école, représentée notamment, en Belgique, par Mme Aimée Van de Wiele⁴¹.

Les facteurs d'épinettes et de clavecins furent légion. En Italie, nommons, dès la fin du XV^e siècle, Giovanni Spinetti et Baffo à Venise, Rosso, déjà cité, à Milan, Zanetti, Tacani, Farini (qui employa aussi des cordes de boyau), Cristofori à Florence, Girolamo Zenti à Rome, auxquels s'ajoutent des artisans néerlandais établis en Italie, surtout à Rome, tel "Mattia di Gand, fiammingo", "considéré comme l'égal des meilleurs Italiens" (Van der Straeten); en Allemagne, J.-N. Bach à Iéna, J. G. Gleichmann à Erfurt, Z. Hildebrand à Leipzig, Hass à Hambourg, Gottfried Silbermann à Fribourg. Les Français ne furent pas moins actifs dans le même domaine. C. Pierre nomme sept facteurs au XVII^e siècle et quarante-neuf au XVIII^e. Citons Richard-Jean Denis, Cuisinier, les Blanchet - trois générations, F.-E., A.-F.-N., P.-A. C., ce dernier facteur de pianos, Nicolas Dumont - qui aurait construit à Paris le premier clavecin à cinq octaves -, Taskin⁴², En Angleterre où s'épanouit, pour la virginal, une littérature immense, on nomme Thomas

⁴⁰ D'un poème sur la Musique, composé à Paris en cette même année

... Bientôt l'on façonna le premier clavecin:
Longtemps cet instrument eut un heureux destin;
Atteignant aujourd'hui le déclin de son âge,
Il laisse au piano son superbe héritage.

⁴¹ D'une manière générale, il reste toutefois beaucoup à faire dans ce domaine. Ce ne sont pas seulement les organes anciens qui manquent, mais aussi les virtuoses capables de les maîtriser. Incapacité qui résulte moins de la difficulté technique que du manque d'entraînement. Aussi avons-nous toujours préconisé l'enseignement, dans les conservatoires, des prototypes anciens des instruments modernes, appliqué à des sujets particulièrement doués: le clavecin dans la classe de piano, l'orgue de régale dans celle d'orgue, en associant de même le luth avec la harpe, les violes d'amour et de gambe avec l'alto et le violoncelle, la flûte à bec avec la flûte traversière, le cromorne avec le basson, le cornet à bouquin (pour l'*Orfeo* de Gluck) avec la trompette, L'ophicléide (pour le *Songe d'une Nuit d'Été*) avec le tuba (Cf. notre allocution au Conservatoire Royal de Bruxelles, Annuaire de 1928-1929).

⁴² C'est un facteur de clavecins allemand établi à Paris, Tobias Schmidt, qui se chargea de construire, pour la somme de 824 livres (à ce moment à peu près 824 fr. or), "la machine à décoller", injustement dénommée "guillotine", réclamée, en 1789, par l'Assemblée constituante, sur la proposition du Dr Guillotin, pour remplacer l'exécution barbare à la hache. Schmidt gagna une fortune "dans les entreprises de construction dont il avait été chargé" en fournissant de guillotines tous les départements de la

Barton, William Pether, la famille Hitchcock, John Loosemore, Stephen Keen, Townsend (qui construisit pour Elisabeth Stuart, reine éphémère de Bohême, un instrument qui est actuellement au Musée de Bruxelles), les Hayward, le Français J. Boudin, un Flamand du nom de Tabel, Jacob Kirkman (Jacob Kirchmann), le Suisse allemand Shudi (Tschudi), successeur de Tabel et que nous retrouverons dans l'histoire du piano, venu à Londres en 1718, intime de Händel et dont le petit Mozart toucha un instrument construit pour Frédéric II. A la fin du XVIII^e siècle, la facture du clavecin fut introduite aux Etats-Unis, notamment par Benjamin Crohore.

De la fin du XVI^e à la première moitié du XVII^e siècle (c'est-à-dire pendant la glorieuse période d'efflorescence de l'art flamand), la facture du clavecin se concentra à Anvers. Ses représentants s'y rattachèrent, comme nous l'avons dit, à la gilde de Saint-Luc, dont, en raison de leur nombre, ils constituèrent une section spéciale, avec ses règlements particuliers. On y relève les noms d'une cinquantaine de facteurs, en tête desquels brillent ceux des Ruckers, Hans, dit "le vieux" (vers 1555-1625) et ses fils Hans, ou Johann "le jeune" (1578-1642 ou 1643) et André "le vieux" (1579- vers 1655), enfin, André "le jeune" (1607-?), fils du précédent⁴³. Hans le vieux, d'abord simple menuisier, était natif de Malines; les plus anciens clavecins conservés de lui datent de 1590. Ces hommes produisirent un nombre incroyable d'instruments, qu'ils expédiaient dans toutes les parties du monde et dont une cinquantaine existent encore dans les musées d'Europe et d'Amérique⁴⁴. Il y a quelques années, on découvrait un Ruckers au Pérou (actuellement au Musée métropolitain de New-York): peut-être une importation du temps de la conquête. A la fin du XVIII^e siècle, la vogue des Ruckers à Paris était telle qu'on préférait faire transformer un de ces vieux instruments à l'acquisition d'un instrument nouveau (on a vu que Taskin passait une bonne partie de son temps à ces transformations). Parmi les instruments saisis chez les émigrés par les autorités révolutionnaires figuraient six Ruckers identifiés. C'est aux Ruckers que Hullmandel, dans son article Clavecin de *l'Encyclopédie méthodique*, attribue l'idée de géminer deux cordes accordées à l'unisson avec une autre, plus courte, accordée à l'octave, ainsi que l'emploi des cordes de cuivre pour le grave et d'acier pour l'aigu, l'invention du deuxième clavier, l'extension du clavier à quatre octaves, la proportion observée entre l'épaisseur des tables et la hauteur des sons. Plusieurs de ces attributions constituent d'ailleurs des erreurs flagrantes; Virdung, notamment (*loc. cit.*), connaît déjà les claviers de quatre octaves, ainsi que l'emploi simultané de cordes de cuivre et d'acier.

A côté des Ruckers, citons les Couchet. Encore toute une dynastie apparentée à la précédente, particulièrement Jean I († 1655), neveu de Jean Ruckers le jeune, qui livra un clavecin à de Chambonnières, claveciniste et organiste du Roi à Paris, un des fondateurs de l'école française du clavecin⁴⁵. C'est ce facteur qui aurait donné à l'instrument son arrangement définitif, le clavier inférieur commandant deux cordes à l'unisson, le supérieur une corde à l'octave (au lieu de servir à une transposition comme précédemment), chacun de ces jeux pouvant être isolé.

République. Devenu amoureux de la Chameroi, danseuse protégée officiellement par Eugène de Beauharnais, l'ancien facteur de clavecins vit fondre en peu de temps cet argent étrangement acquis. (Lenôtre, *La Révolution par ceux qui l'ont vue*, Paris 1934, ch. V.)

⁴³ S. Blondel (*loc. Cit.*) parle d'un quatrième fils, Antoine, que nous ignorons. Van der Straeten (*Musique aux Pays-Bas*, tomes III, V, VIII) connaît aussi un Christophe Ruckers organiste et maître horloger à Termonde vers le milieu du XVI^e siècle qualifié "her", dans les textes, ce dont il conclut qu'il s'agit d'un ecclésiastique ou d'un homme particulièrement considéré. Il n'est pas exclu que ce personnage fût apparenté aux Ruckers d'Anvers.

⁴⁴ "Les meilleurs clavecins qu'on ait eus jusqu'ici pour le beau son de l'harmonie sont ceux des trois Ruckers (Hans, Jean et André), ainsi que ceux de Jean Couchet, qui tous établis à Anvers dans le siècle passé, ont fait une immense quantité de clavecins, dont il y a à Paris un grand nombre d'originaux. Il s'est trouvé des facteurs qui ont copié et contrefait les clavecins des Ruckers à s'y méprendre pour l'extérieur, mais la qualité du son a toujours découvert la supercherie." (*Encyclopédie* 1785.) En Italie, le clavecin semble ne s'être perfectionné que lentement.

⁴⁵ Le fait est relaté par Henry Dumont, le directeur de la musique de la chapelle royale, qui appelle l'instrument une "épinette à deux claviers", "qui est très excellente et telle que je ne croy pas que personne en fasse après ce pauvre Couchet, que je regrette extrêmement".

Parmi les Anversois, citons encore, au XVI^e siècle, (Gilles Brebos, Jakob Moors et leur fils, Hans Bos ou Bossius, Jean Grouwels, Joost Kareest, originaire de Cologne⁴⁶, Van der Biest; au XVII^e siècle, Georges Britsen; au XVIII^e, Johann-Daniel Dulcken - qu'il ne faut pas confondre avec Johann-Ludwig Dulcken, facteur de la Cour à Munich qui, au moment de la décadence de l'école anversoise⁴⁷, vint se fixer à Bruxelles. Dans la capitale travaille, à la même époque, un nommé Bremer, lequel appliqua, le premier, le sautereau à "buffle". Dans les provinces wallonnes on relève, au XVIII^e siècle, le nom d'Albert Delin, à Tournai, mais surtout celui de Pascal Taskin, dont nous avons longuement entretenu le lecteur. Les clavecins anciens, avec leurs tables vétustes, supportant assez mal l'accord, la fabrication de l'instrument a été reprise de nos jours sur une assez grande échelle, à la fois par d'importantes fabriques de pianos et même par des amateurs, travailleurs en chambre, et cela en corrélation avec la remise en honneur de l'instrument dont il a été question plus haut. Ces clavecins modernes sont généralement bien réussis, exécutés d'après les modèles anciens, modernisés seulement dans les parties accessoires, particulièrement par la substitution de pédales multiples aux incommodes registres à main.

Le clavecin se prêtant mal à être transformé en piano, le plus grand nombre des instruments anciens dut être détruit (notamment, comme nous l'avons dit, pour en récupérer la partie décorative) ou récurer les destinées les plus étranges. Il y a quelques années, on en découvrit un servant de mangeoire dans une ferme brabançonne. La destruction la plus massive et la plus regrettable fut perpétrée à Paris au début de la Restauration. Les instruments de musique saisis chez les émigrés avaient été entreposés dans les greniers de l'École royale de chant, devenue le Conservatoire de Paris. Il y avait là 367 pièces, dont une centaine de clavecins. En 1816, le Conservatoire fut transféré dans les anciens locaux des "Menus" et, à cette occasion, un inventaire des instruments en question fut dressé (*Etat des instruments enlevés du Dépôt National, rue Bergère, pour être transférés au Conservatoire, établi aux Menus - 1695*), document qui fut publié depuis (Gallay, *Un Inventaire sous la Terreur*, Paris, 1890). Mais la modicité du budget ne permettait pas à la direction d'acquérir le bois de chauffage nécessaire et, en 1816, l'hiver ayant été particulièrement rigoureux, on se chauffa avec les clavecins.

On s'étonne d'autant plus du grand nombre d'épinettes, virginales et clavecins anciens subsistant encore dans les musées spéciaux et les collections particulières des deux mondes (et dont le plus ancien serait, d'après M. Kinsky, une épinette pentagonale de Alessandro Pasi, à Modène, 1493, conservée à Pérouse). D'après une statistique établie il y a une cinquantaine d'années par Hipkins, Galpin et Miss Hipkins, le nombre de ces pièces se serait élevé à quatre-vingt-quatorze, chiffre certainement inférieur à la réalité. Malheureusement, la presque totalité de ces pièces anciennes trahissent des remaniements plus ou moins importants et souvent malheureux, récents et surtout anciens: la plume remplacée par le buffle, les jeux multipliés, la caisse allongée par la mise à "ravalement" ou à "grand ravalement", le décor mis au goût du jour⁴⁸, les beaux et massifs soubassements droits du XVII^e siècle remplacés par des pieds de biche, ces modifications successives aboutissant, finalement, à la transformation radicale des vieux instruments, qui "ne conservent de leur premier être que la table" (Encyclopédie), - et encore ! Ce serait, au surplus, une erreur que de vouloir supprimer des décors et des aménagements déjà anciens pour restituer aux instruments ainsi transformés leur physionomie primitive, l'aspect nouveau étant lui-même consacré par le temps qui s'est chargé d'harmoniser le tout, comme un autel Renaissance dans une église gothique.

En terminant, citons un certain nombre de variantes de l'instrument, variantes souvent fantaisistes, comme le piano en inspirera à son tour. Nous avons mentionné le clavecin par quarts de ton de Vicentino. Un instrument analogue, construit en 1548, à Venise, à la demande de l'acousticien et théoricien Zarlino, par Domenico Pisarenis, déjà cité, divisait le ton entier, suivant toutes les exigences de l'accord juste, en

⁴⁶ Un autre facteur anversois, Peter Vorenbosch, étant également originaire de Cologne, on en a conclu que l'école anversoise aurait eu son berceau dans la grande ville rhénane. C'est peut-être un peu solliciter les faits.

⁴⁷ A ce moment, Burney constate que les clavecins anversois sont inférieurs aux anglais.

⁴⁸ L'organiste Balbastre possédait un Ruckers (XVI^e XVII^e siècle) que l'on avait décoré des principales scènes de l'opéra *Castor et Pollux*, de Rameau (1737).

quatre parties. A quoi s'ajoutent les claviers enharmoniques de Luzzaschi à Ferrare (1597), de Trasuntino à Venise (1606), ainsi qu'un *clavicymbalum universale* construit à Prague, en 1588, par l'Anversois Karl Luyton et que Praetorius, dans son inestimable *Syntagma musicum*, affirme avoir vu à Vienne.

Hans Ruckers imagina de réunir en un seul instrument (rectangulaire) le clavecin à double clavier et l'épinette, cette dernière s'inscrivant dans la partie longue de la caisse. On fit des clavecins transpositeurs (particulièrement utiles, nécessaires même, à une époque où le diapason variait suivant les milieux et les genres), soit en utilisant à cette fin le second clavier, soit par le recul latéral des claviers, soit à l'aide de chevalets mobiles (comme dans le Koto japonais). Le clavecin fut associé à d'autres instruments, notamment à l'orgue dans le "clavecin organisé", construit en Italie dès le XVI^e siècle, repris à Paris, en 1765, par Berger, déjà cité, avec des genouillères⁴⁹. Bach avait fait construire, par Z. Hildebrand, un clavecin-luth muni de deux jeux de cordes de boyau, dont le timbre, dit-on, trompait les luthistes eux-mêmes et pour lequel il composa un Prélude, fugue et allegro. Dans le même ordre d'idées, on fit à Paris un "clavecin angélique", avec sautereaux montés en cuir recouvert de velours. On fabriqua des clavecins à pédales pour le travail à domicile de l'orgue (comme on faisait des "carillons d'études"). Un "clavecin mécanique" à deux claviers, fabriqué par Sébastien Erard pour M. de la Blancherie, fut très admiré.

Citons encore ici les appareils anciens à cordes et à clavier, assez nombreux, n'ayant du clavecin que le nom, le pincement de la corde y étant remplacé par une friction mécanique. Leur prototype paraît avoir été le *Geigenwerk* de Hans Heiden à Nuremberg (1625), sorte de grande vielle à clavier et en forme de clavecin à queue, garnie de quatre roues émergeant de la table, actionnées par une manivelle et sur lesquelles s'abaissent les cordes à l'appel de la touche: instrument copié immédiatement après en Espagne, puis en Allemagne même, dans le Bogenflügel d'un nommé Hohlfeld, où la corde était continuellement frottée par un petit sachet rempli de colophane (appareil qui, présenté à Frédéric II en 1754, bénéficia d'un certain succès); ce même principe fut encore appliqué à Paris, vers 1760, par Renaud, dans une épinette avec archet continu en crin. Mentionnons, enfin, quelques appareils de pure fantaisie: le "clavecin-orchestre" de l'Anglais Pichelbek (1724), qui faisait entendre des instruments à vent et de la batterie; l'appareil monstrueux, à 790 cordes et 130 registres (dont un procurant une secousse électrique), combiné en 1730 par un pasteur Dewin; un autre des frères Wagner à Schmiedefeld (1764), avec jeu de flûtes; celui d'un mécanicien anglais (1768), avec batterie et trompette; le clavecin "acoustique" de Virbès à Paris (1771), par lui "promené dans les provinces de France", imitant tout un orchestre et perfectionné par l'inventeur dans son "clavecin harmonieux"; le clavecin déjà cité, à trois claviers et 250 jeux (dont ceux de trompette et de timbale), de Milchmeyer à Mayence (1770); le clavecin "oculaire" du R. P. Jésuite Castel (vers 1780), où les sons étaient remplacés par des jeux de couleur, isolés ou harmonisés en accords. Nous retrouverons toutes ces fantaisies dans le piano carré.

La forme elle-même du clavecin fut étendue, réduite, tirillée en tous sens. On fit des épinettes minuscules qui, fermées, prenaient l'aspect d'une bible. Le facteur parisien Marius construisit, à partir de 1700, des clavecins "de voyage" (imités en 1757 par l'Allemand Nonnemaker), repliables en trois parties et dont un exemplaire, possédé par Frédéric II et emporté par lui dans ses campagnes, est actuellement au Musée de Berlin (N° 288).

⁴⁹ Dans *Gargantua*, Rabelais avait fait mention de l'"épinette organisée". Ajoutons que le nom de "clavier organisé" fut donné par Stein, à Vienne, à un instrument dont le mécanisme nous est inconnu et qui fut envoyé par lui en Suède.

Le Piano

Avec le piano, on retourne, nous l'avons vu, à la corde frappée comme dans le clavicorde, mais, cette fois, par un système infiniment plus perfectionné, assurant la prolongation du mouvement vibratoire à la volonté de l'exécutant. Il fallait, pour cela, que le marteau, ayant frappé la corde, s'en écartât simultanément avec l'étouffoir, les deux reprenant ensuite leur place. D'où la complexité (poussée de nos jours jusqu'aux dernières limites) de l'organe justement désigné sous le nom de «mécanique».

Les états presque innombrables du développement de cet organe, du début jusqu'à nos jours, peuvent se résumer dans deux systèmes principaux, celui du pilote et celui de l'échappement, dont les principes sont les suivants (nous faisons abstraction des détails, en prenant une moyenne entre les diverses applications): Le *pilote* est une sorte de levier ou de « poussoir », fixe ou articulé, attaché à l'extrémité de la touche. Celle-ci abaissée, son extrémité bascule et soulève le pilote qui, à son tour, soulève le marteau et le lance contre la corde. La touche abandonnée (mais alors seulement), le marteau retombe à sa position première. Ce système, même perfectionné, offrait de graves inconvénients. Pour éviter que le pilote, par son attaque, rompît le manche du marteau, pour empêcher celui-ci de rebondir et de « tambouriner » (attaquer la corde une seconde fois), il était nécessaire de tenir le marteau assez éloigné de la corde, en ménageant entre les deux un « jeu perdu » de quelques millimètres. Aussi fallait-il, afin de donner au marteau l'élan nécessaire, « toquer » nettement la touche, puis laisser au marteau le temps de retomber entièrement à sa place. Un jeu doux et une répétition rapide étaient donc également exclus.

A ce dispositif s'oppose celui de l'échappement⁵⁰, qui remédie aux inconvénients précités. Ici, le pilote fait place à un levier qui, à l'appel de la touche, lance le marteau contre la corde. Mais en même temps, la tête de ce levier « s'échappe » du marteau, libérant celui-ci de son action et du contrôle de la touche. On pourrait croire que ce second procédé, étant supérieur au premier, lui aurait succédé. On va voir, au contraire, que l'échappement caractérise déjà la première mécanique inventée, le pilote, lui, n'apparaissant que plus tard. Inutile d'ajouter que les deux systèmes précités reçurent chacun de nombreux perfectionnements, l'échappement de Cristofori n'étant encore lui-même qu'un pilote mobile.

L'inspirateur inconscient du piano aurait été Hebenstreit (1669-1750) qui, ayant perfectionné le vieux tympanon dans un appareil dénommé, d'après son prénom, « pantaléon », attira l'attention sur les propriétés sonores de la corde frappée. Le pantaléon fut loué par des artistes en vue. On en admirait les facultés de nuancement, mais la percussion des cordes par des maillets maniés à la main apparut comme un travail « herculéen » (Kuhnau). Une mécanique s'imposait. Dans l'espace de huit ans, celle-ci fut réalisée successivement par trois hommes de nationalité différente et apparemment inconnus l'un de l'autre: Cristofori à Florence en 1709, Marius à Paris en 1716, Schröter à Dresde en 1717. L'initiateur fut donc Bartolommeo Cristofori (Padoue 1651 - Florence 1731), réparateur et accordeur de clavecins au service de Ferdinand de Médicis, grand-duc de Toscane, et conservateur de sa collection instrumentale.

La mécanique de Cristofori (décrite, avec plans, dans le *Giornale dei letterati d'Italia*, t. V., 1711) est extrêmement simple, mais elle comprend tout l'essentiel du système, le marteau articulé, indépendant de la touche, avec son échappement, ce marteau retombait en arrière après avoir frappé la corde pour la laisser vibrer librement, l'attrape-marteau et l'étouffoir isolé pour chaque corde (voir ci-après pp. 144-145). De même que le clavicorde eût pu conduire directement au piano, l'échappement primitif de Cristofori aurait pu donner naissance directement au double échappement d'Erard, qui, en fin de compte, ne représentait pas

⁵⁰ Remarquons que ce nom d'*échappement* donné à la partie la plus importante de la mécanique est impropre, puisqu'il désigne plutôt l'action de cet organe (lequel « s'échappe » en effet du marteau après lui avoir donné l'impulsion) que cet organe lui-même. Le vrai nom serait « échappeur ».

une conception nouvelle, mais le perfectionnement technique de l'invention de l'Italien.

En 1720, Cristofori perfectionna notablement sa mécanique. C'est lui, notamment, qui fut l'initiateur d'un procédé encore utilisé dans la facture moderne, le recul latéral du clavier au moyen de la pédale douce, le marteau, dès lors, ne frappant plus qu'une corde sur deux, ou deux sur trois (*una corda, due corde*); mais la pédale n'ayant pas encore été imaginée, ce mouvement était commandé par deux boutons placés aux côtés de l'instrument, comme les registres du clavecin.

A l'instrument lui-même, Cristofori avait donné la forme du clavecin à queue et il l'avait appelé *gravicembalo col piano e forte* (expression déjà utilisée au XVI^e siècle, à Venise, par Giovanni Gabrieli, dans une *sonata piano e forte* pour archet et cuivres). Les deux derniers termes, contractés, devinrent le nom définitif de l'appareil, *pianoforte*, lui-même réduit en piano - même mot en français, anglais, portugais; allem., encore une fois Klavier⁵¹. Comme pour le tempérament égal, des compositeurs se trouvèrent pour mettre immédiatement en pratique les ressources du nouvel instrument, à commencer par Lodovico Giustini dans une *Sonata da cembalo di piano e forte detto volgarmente di martellati* (Pistoia, 1731) et dans douze sonates *per piano e forte*, avec nuancement noté (Florence, 1732; réédition par R. Harding, Londres, 1933).

Mais le génial inventeur ne put tirer grand profit de son invention. Il construisit peu de pianos et dut retourner à la fabrication du clavecin. Deux seulement de ses instruments ont été conservés, respectivement aux Murées de Leipzig et de New-York. Notons en passant qu'au temps de Goethe, un piano de Cristofori était en usage à Weimar.

Les deux autres inventeurs présumés du piano n'avaient pas été plus heureux. Jean Marius (dont la biographie échappe entièrement), auquel Fétis et d'autres attribuent l'invention du nouveau principe, présenta en 1716, à l'Académie des Sciences, quatre projets de « clavecin à maillets »⁵², d'un mécanisme beaucoup plus rudimentaire que celui de Cristofori. Dans le premier, le marteau, faisant corps avec la touche, se trouvait sous la corde, qu'il heurtait à l'appui de la touche; ni étouffoir, ni échappement. Le deuxième montre plusieurs séries de maillets attaquant les cordes soit par-dessous, soit par-dessus. Ainsi se manifeste, dès l'origine du piano, l'hésitation entre ces deux dispositifs. On verra que Schröter hésitera pareillement. Malgré la supériorité évidente de l'attaque inférieure, des facteurs éminents, comme Streicher à Vienne (1823), Fr. Hildebrandt à Leipzig, et Pape à Paris (1825), Stöcker à Berlin mirent en pratique l'autre système, temporairement tout au moins. Dans le troisième projet de Marius, le marteau est remplacé par un sautereau vertical armé, non d'une plume, mais d'une cheville frappant la corde. Enfin, le quatrième et dernier projet combine, au moyen de deux claviers, le clavecin lui-même avec le piano. Dans la succession de ces quatre dispositifs, il n'est pas difficile de distinguer un retour découragé au principe de la corde pincée. On affirme qu'aucun ne fut réalisé (au fond, qu'en sait-on ?). Toujours est-il que Marius disparut oublié et que c'est d'Angleterre et d'Allemagne que la France reçut le nouvel instrument. Toutefois, son initiateur allemand n'avait pas été plus heureux que Marius. C'est en 1721 que Christoph-Gottlieb Schröter (1699-1782), à Dresde, présenta à l'Electeur de Saxe deux mécaniques de piano, espérant que ce prince lui fournirait les moyens d'appliquer son invention. Mais cet espoir fut déçu. Il commit alors l'imprudence d'exhiber ses modèles, que d'autres s'empressèrent d'exécuter à sa place, d'ailleurs sans succès. Dans un long mémoire, Schröter revendique amèrement la priorité de son invention, dont certains détails rappellent celle de Cristofori; aussi n'est-il pas exclu de penser qu'il aurait eu connaissance du *gravicembalo col piano e forte*. Chez Schröter, le marteau, se mouvant dans une goupille, est mi en action par un pilote perpendiculaire à la touche; celle-ci abaissée, le pilote heurte le marteau et le lance contre la corde. L'un de ses projets place le marteau au-dessus, l'autre au-dessous de la corde. Cette mécanique était

⁵¹ Au début *Hammerklavier*, clavier à marteaux. Le mot fut peu employé, la disparition du clavecin rendant toute conclusion impossible. Il resta même quelque temps incertain. Quand Beethoven en 1816, l'utilisa dans le titre de sa sonate op. 106, il s'informa auprès de son éditeur sur le point de savoir s'il fallait dire *Hammerklavier* ou *Hammerflügel*.

⁵² *Machines et inventions approuvées par l'Académie Royale des Sciences*, t. III, de 1713 à 1719 (Paris 1735) pp. 83 à 89.

dépourvue d'étouffoirs, que Lenker, de Rudolstadt, y adapta en 1765⁵³. Ainsi que Cristofori et Marius, Schröter ni tira aucun profit de son invention et, comme c'est généralement le cas, ce fut un nouveau venu qui bénéficia de leur effort. Le premier qui exploita industriellement et avec succès le piano fut le facteur d'orgues Gottfried Silbermann, de Klein-Bobritzsch (Saxe) (1683-1753), établi plus tard à Fribourg (Montagnes de Fer) et auquel, en France, on attribua même l'invention du « clavecin à marteaux ». Sa mécanique, construite en 1726, s'inspire à la fois de celle de Schröter et de celle de Cristofori. Comme copiste, il n'en était pas à son coup d'essai, ayant précédemment eu maille à partir avec Hebenstreit, dont il avait imité le « pantalon ». La description de la mécanique de Cristofori avait paru en allemand, en 1725, dans la revue musicale de Mattheson, *Critica musica*, et, sept ans plus tard, dans le Dictionnaire musical de Walther. Mais la mécanique de Silbermann se rapprochant plutôt du modèle amélioré créé par l'Italien en 1720, on doit en conclure qu'il aurait eu sous les yeux un instrument de ce dernier type. On remarque encore, chez Silbermann, l'absence d'étouffoirs proprement dits, qu'il remplaça par une baguette garnie de franges de laine reposant sur les cordes, contre lesquelles on les appuyait plus ou moins fort à l'aide de registres; plus tard, cette baguette fut divisée en plusieurs parties, garnies de charnières, permettant d'étouffer telle partie du clavier. Importée en Angleterre, la mécanique de Silbermann allait devenir la « mécanique anglaise ».

Les instruments de Silbermann, plus heureux que ses prédécesseurs, excitèrent le plus vif intérêt et le constructeur reçut l'appui actif et décisif de Frédéric II. Le monarque mélomane (partisan de toutes les idées nouvelles) s'enthousiasma pour le nouveau système et il acheta d'un coup, à Silbermann, sept pianos, au prix, considérable pour l'époque, de 700 thalers (2.730 francs-or) chacun, pour les disperser dans ses résidences. Silbermann trouva moins de crédit auprès de Jean-Sébastien Bach, auquel il soumit pour la première fois son invention en 1726. Bach, avec lequel il était lié, critiqua la faiblesse de l'aigu et la lourdeur de la mécanique. Bien que froissé, Silbermann ne manqua pas de tenir compte de l'avis autorisé du cantor, auquel, deux ans après, il présenta de nouveau l'instrument, amélioré. Cette fois, Bach se déclara satisfait, mais il n'en resta pas moins fidèle au clavecin. L'heure n'avait point encore sonné du triomphe définitif du piano. S'il est vrai que le besoin crée l'organe, il semble bien qu'avec le piano, l'organe ait précédé le besoin. L'invention de Cristofori était venue trop tôt. Le style qui devait la rendre utile, et bientôt indispensable, ne s'institua que dans la seconde moitié du XVIII^e siècle.

A cette époque, en effet, le style et l'écriture musicale subissent un changement profond. La polyphonie linéaire de Bach fait place à la mélodie largement développée, appuyée sur un accompagnement subordonné. A l'émotivité plus vive des générations du temps correspond une musique plus nuancée, avec de subtiles dégradations dynamiques que les classiques anciens avaient ignorées. Haydn et Mozart sont les personnifications les plus géniales de ce mouvement, qui prépare le lyrisme ardent de Beethoven. Nous avons vu que cette évolution, d'ordre à la fois psychique et musical, s'était traduite par une renaissance inattendue du clavicorde. Mais celui-ci n'était pas de taille à lutter longtemps avec son jeune rival, lequel allait développer à l'extrême les facultés de nuancement qui avaient assuré au clavicorde lui-même l'avantage sur le clavecin. Dans son traité, Philippe-Emmanuel, tout en parlant du piano avec une insistance qui atteste l'importance grandissante de l'instrument, donne encore nettement la préférence au clavicorde. Mais quelques années à peine se sont écoulées que le *Kammercembalist* de Frédéric II, dans la seconde partie de son ouvrage, signale le piano comme indispensable dans l'accompagnement du chant, notamment au théâtre, et même comme instrument soliste, dans l'improvisation libre. Le piano s'appropriait aussi mieux que le clavecin à la transcription des œuvres orchestrales des *Mannheimer* et de leurs contemporains, plus colorées que celles des classiques anciens. C'est pour le piano que Jean-Christophe Bach transcrit ses symphonies. Nous constaterons plus loin l'intervention du dernier descendant de l'illustre famille

⁵³ La description et les plans des mécanismes de Cristofori (1711 et 1720), de Marius et de Schröter sont intégralement reproduits dans un mémoire de Leo Puliti, *Cenni storici della vita del serenissimo Ferdinando dei Medici, granprincipe di Toscana, e della origine del pianoforte*, présenté en 1875 à une séance de l'Académie musicale de Florence. Publié l'année précédente dans les *Acta* de ce collègue, ce travail est un des plus importants de l'abondante littérature internationale du sujet.

thuringienne dans la propagation du nouvel instrument.

L'œuvre de Silbermann fut continuée par son neveu Johann-Heinrich (1727-1799), dont la firme acquit une renommée européenne. Comme jadis pour les Ruckers, on ne manqua pas d'attribuer, tantôt à Gottfried, tantôt à Johann-Heinrich, toute une série d'innovations, à l'orgue comme au piano.

Cette fois, le piano s'affirmait indispensable et, malgré son état rudimentaire par rapport au raffinement des derniers clavecins, en dépit aussi des protestations désespérées des derniers défenseurs du vieil instrument, il s'imposa victorieusement, comme l'artillerie infantine du XV^e siècle avait eu raison de l'antique arbalète, si perfectionnée qu'elle fût. Nous avons relevé la citation laconique du nouvel instrument, dans l'Encyclopédie, au mot « clavecin ». Mais dans le dictionnaire musical de l'encyclopédie méthodique, paru trente ans après, au mot « piano-forte » figure au contraire, en faveur de ce dernier, un panégyrique enthousiaste, dû au théoricien et esthéticien belge de Momigny (1762-1838), un des esprits les plus avancés de son temps dans le domaine musical. Or, ce que Momigny loue dans le piano, c'est surtout sa faculté expressive: « Il a cet avantage que l'appui du doigt, plus fort ou plus faible, détermine la force ou la faiblesse du son; il se prête donc à l'expression et comme au sentiment du claveciniste. (...) Il reçoit du tact pianiste une sorte d'animation magique qui fait que le son prend successivement tous les caractères. (...) Il est agréable surtout dans des morceaux d'une harmonie pathétique. On l'accuse d'être pénible à jouer, à cause du marteau qui fatigue les doigts. Cependant, on voit la plupart des maîtres s'attacher de préférence à cet instrument pour leurs compositions, parce qu'il leur donne des effets plus marqués que le clavecin... » En Allemagne, le piano, une fois connu, ne se répandit pas moins rapidement. Gluck s'en servit. A partir du moment où Mozart, en 1777, connut les instruments de Stein, il renonça définitivement au clavecin⁵⁴. Haydn fit de même et, à plus forte raison, Beethoven. Dans une lettre adressée de Bonn, en 1787, au *Cramer's Magazin*, on lit: « On aime beaucoup le piano ici. Nous avons ici plusieurs claviers à marteaux de Stein à Augsbourg. [...] Le jeune baron von Gudenau joue aussi bravement du piano, et, en outre, le jeune Beethoven. » La mention « pour clavecin ou piano » figurant dans le titre original des sonates op. 13, et même 27 n° 2 (!) de Beethoven ne vise naturellement plus que des spécimens attardés du premier instrument, demeurés en usage chez (les amateurs, dont les éditeurs désiraient ménager la clientèle. Le titre *Sonate für Hammer-Klavier* donné par Beethoven à son op. 106 a été parfois interprété en ce sens que les œuvres antérieures auraient été écrites pour le clavecin, ou, tout au moins, pour les deux instruments *ad libitum*. Il n'en est rien. Au moment de la composition de l'op. 106 (1818), Beethoven passait par une phase de purisme germanique et il affectait de substituer à la terminologie musicale italienne des équivalents allemands.

Aussi voit-on, dans la seconde moitié du XIII^e siècle, les facteurs de piano se multiplier en Allemagne, d'où toutefois, par suite de la guerre de Sept ans, un grand nombre s'expatrièrent et portèrent leur industrie à l'étranger. Nous les retrouverons notamment en France, mais surtout en Angleterre.

La période initiale de prospérité du piano, en même temps que celle de la facture allemande, se personnifia dans la personne d'un ouvrier et disciple de Silbermann, Johann-André Stein (1728-1792), de Heideshem (Baden), établi à Augsbourg comme facteur d'orgues (il est à noter que les premiers représentants de la facture allemande du piano furent des organiers, des ateliers spéciaux pour le nouvel instrument n'apparaissant que vers 1730), industrie qu'il abandonna ensuite pour se consacrer entièrement à celle du piano. C'est en passant par Augsbourg, en 1777, que Mozart entra en contact avec les instruments de Stein, qu'il adopta aussitôt⁵⁵.

⁵⁴ Aussi est-ce un anachronisme de faire accompagner aujourd'hui, comme on le fait parfois, les récitatifs de *Don Juan* (1787) sur le clavecin. Il est vrai qu'un piano moderne, avec sa sonorité riche mais confuse, n'est pas moins impropre. A défaut d'un Stein à queue, l'instrument le plus approprié serait ici un ancien « carré ».

⁵⁵ Dans sa grande biographie de Mozart (livre 111, ch 3) Jahn s'étend longuement sur les rapports de Mozart avec Stein, que le maître alla visiter, en 1777, en passant par Augsbourg en compagnie de sa mère. Sur les conseils de son père, il s'était présenté *incognito* (en se gardant bien de parler de Friederici dont il sera question, et dont Stein était jaloux). Dans une longue lettre à Léopold Mozart, le jeune maître s'étend longuement sur les pianos de Stein dont il vante les qualités en énumérant l'un après l'autre tous les détails de la mécanique: « Cette fois, il faut que je commence tout de suite par les piano-forte de Stein. Avant d'avoir vu quelque chose de la façon de Stein, c'étaient les pianos de Spath que j'aimais le mieux, mais maintenant je dois

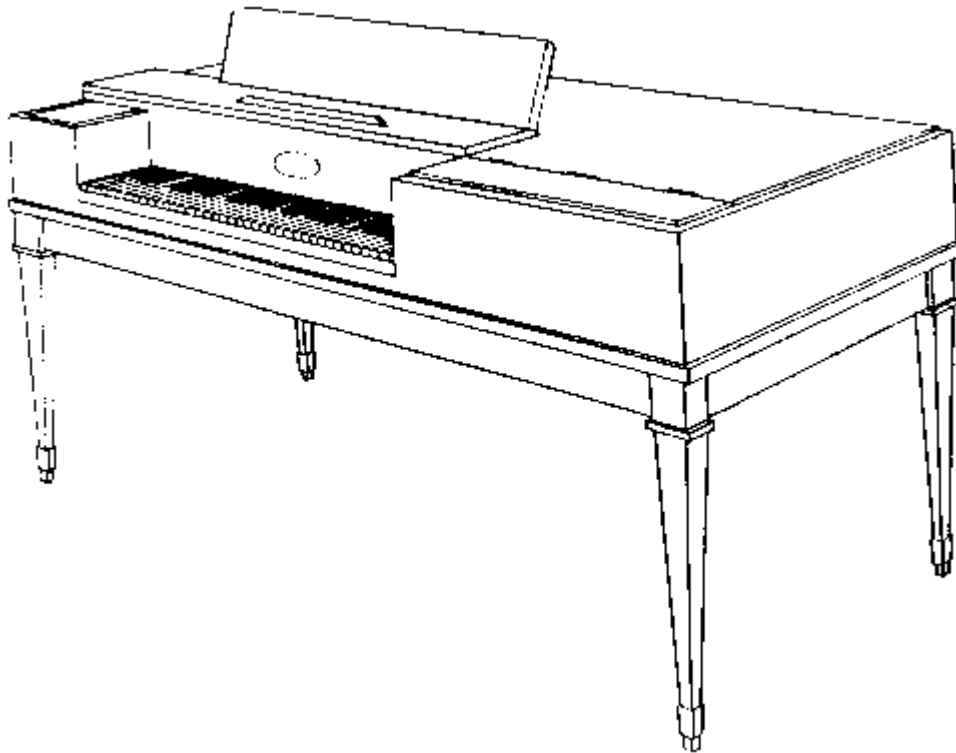
Comme ceux de Cristofori, les instruments de Stein reçurent la forme logique, devenue classique, du piano à queue (ital. *piano a coda*, allem. *Flügel*, angl. *grand piano*). Stein est l'inventeur de la mécanique dite « allemande », ou, plus spécifiquement, « viennoise » qui n'est autre que celle de Silbermann, mais améliorée par l'adjonction de l'échappement et avec un étouffoir analogue à celui de Cristofori (voir ci-après, pp. 148-149). On peut voir, au musée du Conservatoire de Bruxelles (n° 1634), un des rares spécimens encore subsistants de cet instrument, avec ses marteaux gros comme un pois, recouverts d'une légère membrane (une invention de Stein), avec sa sonorité faible, son timbre grêle, mais clair et distingué, ses cordes d'acier dans l'aigu, de cuivre non filées dans le grave (comme dans le clavecin, dont l'instrument se rapproche tant par son timbre que par son aspect extérieur), ses touches étroites, les diatoniques noires, les chromatiques blanches, comme dans nombre de claviers du temps⁵⁶. Pas de pédales; « carré » est d'autant plus ici qu'il représente la forme sous laquelle le nouvel instrument s'établit en Angleterre, avant même de conquérir la France. Mais, si grand et si prolongé qu'eût été son succès, celui-ci n'en fut pas moins temporaire. C'est pourquoi nous suivrons l'histoire de ce modèle jusqu'à sa disparition vers la moitié du XIX^e siècle, quitte à revenir sur quelques-unes de ses particularités en Angleterre, en France et en Amérique.

Le piano carré s'inspira évidemment du clavicorde et de l'épinette rectangulaires, dont il ne s'écarta qu'en devenant plus fort. Le premier ayant été particulièrement pratiqué en Allemagne, c'est tout naturellement dans ce pays qu'allait naître son succédané, le piano carré.

donner la préférence à ceux de Stein, car ils étouffent la résonance beaucoup mieux que ceux de Ratisbonne. quand je frappe fort, je puis laisser le doigt sur la touche, ou le relever, le son cesse au moment même où je le fais entendre. Je puis faire des touches ce que je veux, le son est toujours égal; il ne tinte pas désagréablement; il n'a pas le défaut d'être ou plus fort ou plus faible, ou même de manquer tout à fait; en un mot, il est partout bien égal. Stein, il est vrai, ne donne pas ses pianos à moins de 300 florins (648 fr.-or), mais la peine et l'application qu'il y consacre ne se peuvent payer. Ses instruments ont surtout cet avantage sur les autres, qu'ils sont faits à échappement. Or, sur cent facteurs, pas un ne s'occupe de cela (sic), et cependant, sans échappement, il est absolument impossible qu'un piano ne tinte pas, ou ne continue pas à vibrer après coup. Ses marteaux, quand on appuie sur les touches, retombent au moment même qu'ils frappent les cordes placées au-dessus d'eux, soit qu'on continue à presser la touche soit qu'on la laisse aller.

« ... En même temps, ses pianos sont vraiment solides. Il se porte garant que la table d'harmonie ne se brisera ni n'éclatera. Quand il a terminé la table d'harmonie d'un piano, il l'expose à l'air, à la pluie, à la neige, à l'ardeur du soleil et à tous les diables pour qu'elle éclate, et alors il y colle de petits morceaux de bois pour qu'elle devienne tout à fait solide et résistante. Il est enchanté quand elle se fend, car désormais on peut être assuré qu'il ne lui arrivera plus rien. Souvent même il y fait des incisions pour la recoller ensuite et la rendre plus solide. »

⁵⁶ Cette dernière disposition se localise, d'après M. Curt Sachs, en France, de la fin du XVII^e à la fin du XVIII^e siècle, en Allemagne, du milieu du XVIII^e au début du XIX^e siècle; en Italie et en Angleterre, elle fut peu pratiquée, et en Flandre aucunement. Les touches diatoniques noires auraient eu pour but de faire briller la blancheur des mains des clavecinistes et pianistes féminines.



Ce type fut créé, en effet, en 1758 (donc quelque cinquante ans après le premier piano à queue) par Christian-Ernst Friederici, de Gera (Saxe)⁵⁷ (1709-1880), qui baptisa son invention du nom bizarre de *fortbien*, peut-être par contraction de « *fortepiano* » prononcé à l'allemande (dans une liste des objets ayant appartenu à Mozart, au Mozarteum de Salzbourg, on lit le nom de *forte-biano*). Comme dans le clavicorde, les cordes sont disposées, non perpendiculairement au clavier comme dans le piano à queue, mais parallèlement, ce qui permit de transformer en « carrés » nombre de clavicornes, simplement par substitution des marteaux aux tangentes. Les cordes sont en cuivre et « filées » dans la grave, c'est-à-dire entourées (comme la corde grave du violon) d'un fil métallique destiné à en accroître le poids et, par conséquent, à permettre d'en diminuer la longueur, procédé appliqué déjà dans le vieux clavicorde et toujours en usage⁵⁸. Au début, le chevillier est disposé du côté latéral de la caisse. L'étouffoir consiste généralement en une baguette garnie de drap.

La mécanique du piano carré demeura pendant longtemps rudimentaire. Sa forme la plus typique est l'ancienne mécanique anglaise, dont nous nous occuperons plus loin. La sonorité est faible, grêle, vulgaire et c'est à juste titre qu'en France l'instrument reçut le sobriquet de « chaudron ». Tout en gardant ses défauts essentiels, il ne cessa d'ailleurs pas de se perfectionner jusqu'au moment de sa disparition. Le timbre fut amélioré, l'étendue portée, on l'a vu, jusqu'à six octaves, le cadre de bois remplacé par un cadre en fer (Petzold, 1829); en 1843, Pierre Erard y appliqua le double échappement.

Le meuble du carré est généralement simple, fait en bois ordinaire, sauf du temps de l'Empire, où apparaissent des spécimens luxueux, construits en bois d'essences choisies, avec ornements de cuivre,

⁵⁷ Il est remarquable que la Saxe, berceau de quelques-uns des plus grands musiciens allemands (Bach, Händel, Schumann, Wagner, etc.), fut aussi celui de la facture allemande du piano, avec Schröter, Silbermann, Stein, Friederici, comme elle est aussi le siège des plus anciennes écoles de facture instrumentale à Markneukirchen (1834), Klingenthal, etc. Christian-Ernst Friederici avait un frère, Christian-Gottfried (1714-1777), également réputé comme organier. L'atelier de Christian-Ernst fut repris par son neveu Christian-Gottlob (1750-1805), fils de Christian-Gottfried. A. M. G. Kinsky (op. cit.) revient le mérite d'avoir débrouillé cette généalogie passablement compliquée.

⁵⁸ La hauteur du son donné par une corde résulte à la fois à des degrés différents, de sa longueur, de sa grosseur, de sa tension et de la densité de sa matière.

touches de nacre, peinture en vernis-Martin, etc.

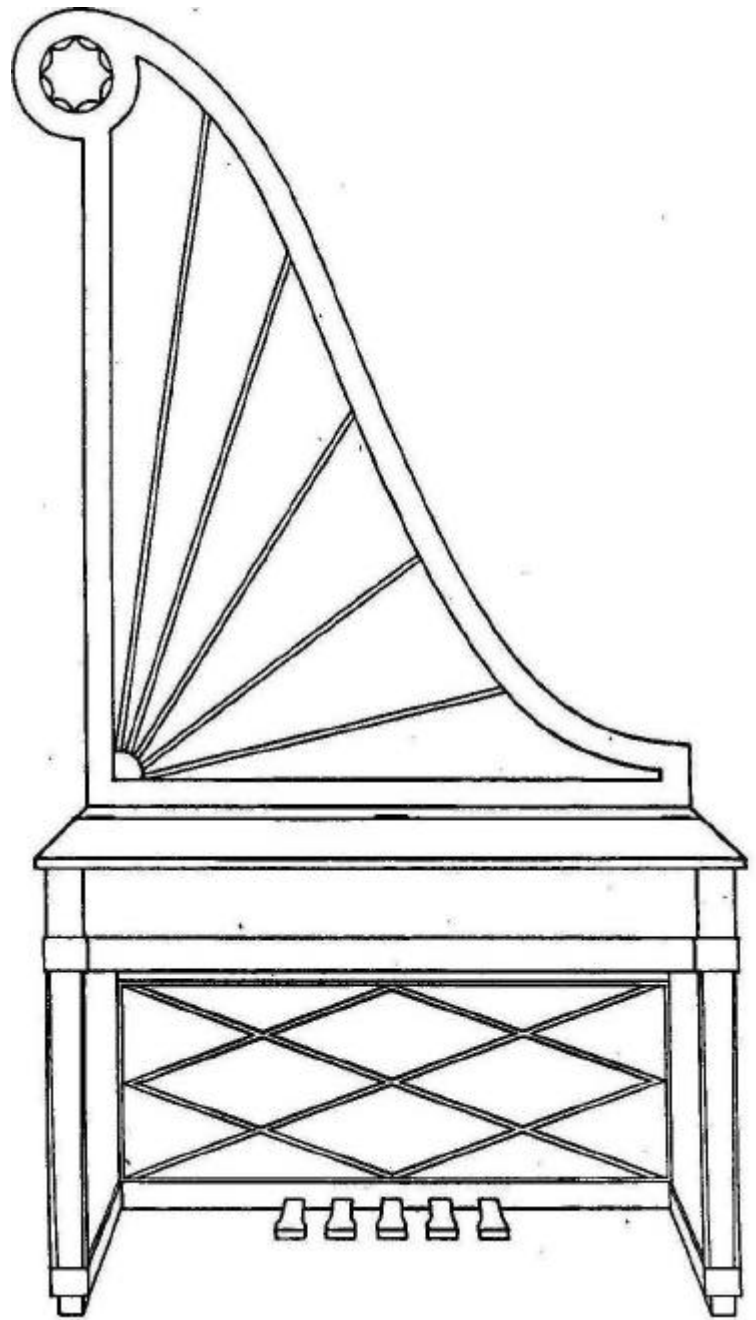
Une des particularités les plus curieuses de ce type instrumental consiste (en concordance avec le goût musical détestable de l'époque) dans les pédales multiples, propres à la plupart de ces instruments, permettant de produire divers effets de timbres (on ne disait plus « jeux », mais « mutations ») et destinées notamment à l'exécution des morceaux imitatifs, comme les batailles et orages en musique: pédales « de basson » - faisant descendre sur les cordes un morceau de papier roulé en spirale qui provoquait une sonorité grésillante -, « de luth » - indiquée par un point centré dans un triangle -, faisant descendre sur les cordes une bande de feutre qui arrêta net la vibration -, « de musique turque » - mettant en branle des clochettes, des baguettes métalliques, un tambour de basque, une grosse caisse en miniature⁵⁹, ces divers jeux actionnés tout d'abord par des registres comme ceux du clavecin, plus tard par des genouillères, enfin par des pédales.

Né en Allemagne, le piano carré ne tarda pas à se répandre. C'est lui qui hérita de ce nom fatal de *Klavier* attribué antérieurement à l'orgue, puis au clavicorde. « Le *pianoforte*. écrit Philippe-Emmanuel, se construit en deux formes, carré et à queue. Dans la première, il est, dans le langage courant, le *Klavier* ou *pianoforte* proprement dit, l'autre étant désigné sous le nom de *Flügel* (piano à queue) ». A Leipzig, Mozart s'efforça, mais en vain, d'acheter au *cantor* Doles un carré qui l'avait séduit. Cela n'empêchait pas, d'ailleurs, Philippe-Emmanuel et d'autres pédagogues de recommander la pratique du piano à queue, d'un jeu plus lourd, pour fortifier les doigts.

Le succès du piano carré fut particulièrement vif en Angleterre. De format plus pratique et de prix plus avantageux que le piano à queue (vers 1800, on construisait à Londres de petits « carrés » au prix de 25 guinées ou 650 frs-or), il n'avait pas tardé, malgré son infériorité évidente, à supplanter ce dernier dans la pratique domestique. Le piano à queue se limitait de plus en plus au concert. Des quantités énormes de carrés furent construits. L'instrument s'introduisit dans les harems d'Orient, en vue desquels il était monté de pieds courts, la pianiste prenant place ici sur des coussins posés à terre. Nombre de carrés subsistent encore dans le grenier des maisons particulières ou dans des salons de style ancien, où on les utilise en manière de dressoirs. Leurs propriétaires, comme les antiquaires eux-mêmes, se méprennent d'ailleurs régulièrement sur la nature de ces instruments, qu'en raison de leur aspect archaïque et de leur timbre désuet, ils ne manquent jamais de baptiser « clavecins ».

⁵⁹ La « musique turque » ou « des janissaires », composée d'instruments à percussion (grosse caisse, tambour, triangle, cymbales, chapeau-chinois) fut particulièrement en honneur de la fin du XVIII^e siècle au début du XIX^e; on sait que Beethoven l'utilisa dans le finale de la Neuvième.

Les pédales de fantaisie du carré correspondent à des jeux du même goût dans certaines orgues du temps.



Treize ans avant le piano carré, en 1745, Friederici avait lancé l'instrument à caisse verticale, remplaçant l'épinette droite ou *clavicitherium*, et lui-même précurseur de notre piano droit. L'instrument reçut notamment la forme de la pyramide (*piano pyramidal*) et, par opposition au nom de *forbien*, donné par lui au piano carré, l'inventeur imagina pour celui-ci le nom de *bienfort*, inspiré sans doute de ce fait que ce dispositif nécessitait un jeu constamment fort. Deux spécimens seulement de cet instrument, avec la marque de Friederici, ont été conservés, l'un au Musée du Conservatoire de Bruxelles (n° 1629), l'autre dans la maison de Goethe à Francfort. Le piano vertical reçut encore la *forme du piano girafe*, qui n'était autre que celle du piano à queue avec caisse disposée verticalement (ce qui donnait effectivement, à l'ensemble, le profil approximatif de la girafe), ou encore la forme rectangulaire, analogue à une armoire, ou, enfin, celle de la Iyre, correspondant au goût des attributs antiques qui caractérise le style Empire (cette dernière forme, spécialité du facteur Johann-Christian Schleip, à Tüngeda (Thuringe), puis à Berlin). L'imagination des

constructeurs se donna libre cours dans l'ornementation extravagante et le luxe somptueux de ces instruments, surtout ceux du temps de l'Empire avec marqueterie, appliques de bronze, touches de nacre, statuettes, draperies, etc. Mais au point de vue artistique, le résultat restait médiocre; aussi, les anciens claviers verticaux paraissent-ils loin d'avoir rencontré le succès des instruments horizontaux, carrés et à queue. Les cordes se trouvant ici à angle droit avec le clavier, la disposition de la mécanique rencontrait des difficultés particulières. En outre, les cordes ne commençant qu'à la hauteur du clavier entraînaient l'élévation excessive de la caisse. La normalisation du piano vertical impliquait, comme condition première, l'utilisation de l'espace compris entre le clavier et le sol, avec abaissement correspondant de la caisse. Ce sera le principe de notre piano droit, le clavier domestique moderne.

Il paraîtrait logique, à première vue, que, de l'Allemagne, le piano se fût introduit en premier lieu et directement en France. Les faits et les témoignages montrent, au contraire, que c'est de Londres que Paris reçût le nouvel instrument⁶⁰. En 1770, à Paris, un nommé Virrès annonce l'audition d'un « instrument à marteaux de la forme de ceux d'Angleterre ». L'année suivante, le premier piano importé est chansonné comme suit:

Quoi, cher ami, tu me viens d'Angleterre?
Hélas! comment peut-on lui déclarer la guerre?

(allusion à l'opposition dont nous avons parlé). Du vaudevilliste Piis:

Avec un flegme Anglais le piano se traîne.

Plus tard encore, on lit dans l'encyclopédie (partie technique): « De Saxe, l'invention a pénétré à Londres, d'où nous viennent presque tous ceux (les pianos) qui se vendent en France. » C'est aussi la mécanique anglaise, et non l'allemande ou viennoise, qui est utilisée tout d'abord en France. Laborde, lui aussi, relate (en 1780) que la plupart des pianos vendus à Paris étaient de provenance anglaise. De fait, parmi les instruments saisis chez les émigrés, nous relevons une demi-douzaine de claviers de Schoen, de Londres. La facture anglaise devait même conserver, pendant un demi-siècle, son prestige en France, puisqu'en 1827, pour justifier la médaille d'or accordée à un piano français, on croit ne pouvoir mieux dire que de l'affirmer « égal aux meilleurs pianos anglais ». C'est donc de la facture anglaise que nous avons à nous occuper tout d'abord.

Ce furent, tout naturellement, des Allemands qui propagèrent dans l'île l'instrument et sa construction. C'est Jean-Christophe Bach (1735-1782), le plus jeune des fils de Jean-Sébastien, qui, établi à Londres à partir de 1762, y joua le premier du piano en public et qui enseigna l'instrument à la Reine. A partir du même moment, ses œuvres pour clavier furent publiées « pour clavecin ou piano ». Il fut suivi dans la même voie par Clementi, établi à Londres, comme pianiste et professeur, à partir de 1770 et qui publia dans cette ville, en 1773, les toutes premières compositions écrites expressément et exclusivement pour le piano.

Nous avons parlé du Suisse Burkhard Tschudi (1702-1773), établi à Londres comme facteur de clavecins. En 1763, il s'associa avec l'Écossais John Broadwood pour la fabrication du piano. Mais le vrai fondateur de l'industrie anglaise de cet instrument, le créateur de la mécanique anglaise primitive, fut l'Allemand Zumpe, ancien ouvrier de Silbermann, établi vers 1760 à Londres, où il allait devenir le créateur du piano à bon marché (*the father of the commercial piano*). Il s'agissait, on l'a deviné, du piano carré, du *square*, qui devenait ainsi la forme typique du piano national, ceci d'autant plus facilement qu'il reprenait la forme de la virginale. La mécanique de Zumpe, lui inspirée, dit-on, par le Rév. William Mason, compositeur, relève du type dit à « pilote » (v. ci-après, pp. 146-147).

Le facteur qui s'appliqua le plus assidûment au perfectionnement du « square » - et au surplus, le plus

⁶⁰ On a affirmé que Beaumarchais possédait, en 1712 (?!), un piano fabriqué par le facteur d'orgue Lépine et que l'on nommait le « sabot de Beaumarchais », mais aucun détail ne nous a été conservé à ce sujet.

grand facteur anglais - fut John Broadwood (1732-1812), déjà nommé, devenu le gendre de Tschudi. Il renforça et alourdit la caisse, augmenta le calibre des cordes, employa deux grosses cordes à l'unisson au lieu de trois minces pour faciliter l'accord, transféra le sommier du côté droit au fond de la caisse (1788). C'est lui aussi qui, en 1783, imité la même année par Erard et six ans après par Stein, remplaça les antiques genouillères par des pédales (on remarquera toutefois que la pédale, déjà utilisée dans le clavecin, resta longtemps un organe vacillant, peu sûr et ne devint réellement pratique qu'à partir du moment où sa stabilité fut assurée au moyen du support en forme de Lyre encore utilisé aujourd'hui dans le piano à queue)⁶¹. C'est aussi à Broadwood que l'on attribue l'invention moins opportune de la « fausse table d'harmonie » (1783), mince plaque de bois recouvrant tout l'ensemble des cordes et du mécanisme et produisant, en réalité, une sonorité écrasée, inesthétique. Un facteur du nom de Wilkinson ayant relié le sommier du piano à la traverse supportant la table d'harmonie au moyen d'arcs de fer (pour combattre le tirage des cordes), Broadwood remplaça ceux-ci par de solides barres de fer. Enfin, de 1790 à 1794, Broadwood, le premier, étendit le clavier successivement à cinq et demi, enfin, à six octaves. Le grand facteur, disparu, fut remplacé par son fils James (1772-1851). De son origine à la moitié du XIX^e siècle, la firme avait construit au-delà de cent mille instruments.

Un perfectionnement particulièrement important du carré, d'où il passa aux autres modèles, consista dans la disposition des cordes sur deux plans croisés, permettant d'économiser la place et de réduire les dimensions de l'instrument. Il paraît difficile de préciser quel fut le véritable initiateur de cette invention féconde, qu'on a même voulu faire remonter à Hillebrand, à Paris, en 1790. Dans son important ouvrage *The Pianoforte*, Mme Rosamonde Harding concentre à ce sujet, en une page, des renseignements assez abondants, dont on peut déduire la chronologie suivante, que nous citons ici pour ne plus revenir sur ce point. Il semble que le créateur du système des cordes croisées aurait été, en 1828 à Paris, Henri Pape, l'ingénieur facteur allemand dont il sera question plus loin; en 1833, une firme américaine, Bridgeland et Jardine, expose à New-York un piano à cordes croisées; Meiszner suit l'année d'après à Vienne; en 1835, P.-J. Fischer fait breveter le système à Londres, mais les cordes croisées y auraient été utilisées, la même année, par Gerordk de Cornhill, d'après un dessin de Théobald Boehm, l'inventeur célèbre, en 1832, de la flûte moderne, dite « flûte Boehm » (où il s'était agi également d'une question de dispositif); enfin, en 1847, le facteur belge Vogelsangs prit à son tour le même brevet. D'autre part, l'augmentation graduelle du calibre des cordes soumettant le sommier en bois à une épreuve trop forte, on imagina le cadre métallique, invention attribuée à l'Anglais Babcock. La mécanique dite « anglaise » encore en usage de nos jours (moyennant, bien entendu, d'incessants perfectionnements), date de 1777. Créée par l'Allemand - ou Hollandais ? - Americus Backers ou Bakkers, aussi nommé Beckers⁶², perfectionnée tout d'abord par Robert Stodart et Broadwood, elle est encore une fois celle de Zumpe, mais munie de l'étouffoir de Cristofori, perfectionné. Plus robuste, mais aussi plus lourde que la mécanique de l'Italien, la mécanique anglaise primitive se distinguait non moins de la mécanique viennoise en ce que, ébranlant des cordes plus grosses que celles des claviers viennois, au moyen d'un marteau plus fort, elle exigeait une attaque plus vigoureuse de la touche, productrice d'une sonorité forte et prolongée, mais terne, manquant d'acuité dans les grandes salles et « grosse » dans le grave; enfin, la chute profonde du marteau entravait la vélocité dans les traits rapides, tous défauts d'autant plus sensibles que la première littérature pianistique avait hérité en partie, notamment chez Jean-Christien, des nombreux ornements - mordents, etc. - de la musique de clavecin. A ces inconvénients, la mécanique viennoise, plus légère, opposait une facilité de jeu favorisant les traits rapides et brillants, incitant donc à les écrire⁶³.

⁶¹ On pourrait se demander ce qui a fait choisir cette forme. Nous pensons que c'est celle de cet instrument antique donné parfois à la caisse elle-même, la même forme répétée en petit sous la caisse donnant à l'ensemble une harmonie particulièrement heureuse (comme le joli piano-lyre de H. Ostermann, vers 1840, au Musée de Berlin, n° 811).

⁶² Dans son excellent ouvrage *Bouwengeschiedenis van het Klavier* (Rotterdam 1932), Mme B. van Beijnum von Essen signale que « Backers » et « Becker » sont pris généralement comme désignant deux personnages différents.

⁶³ Tel fut le cas de Hummel (1778-1837), élève de Mozart, pianiste brillant dont les compositions chargées d'ornements trahissent à l'évidence l'influence des claviers viennois. A la fin de sa *Méthode de piano* (1827), Hummel écrit ce qui suit: « Le

Nous avons dit que les premiers pianos anglais avaient été les carrés, mais il va sans dire que le piano à queue, le *gran piano*, héritier du *harpsichord*, ne fut pas oublié. Dès 1766, la mécanique était aménagée dans ce format par Beckers, ci-dessus nommé. C'est, enfin, un Irlandais qui créa l'étouffoir isolé pour chaque marteau (imaginé cinquante ans auparavant, sous une forme rudimentaire, par Cristofori), d'où le nom d'étouffoir « irlandais » donné à cette partie de la mécanique.

Les premiers virtuoses du piano à Paris furent deux Allemands établis dans la capitale, Johann Schobert (?-1767, un précurseur de Mozart dans le concerto de piano) et Johann Edelmann (1749-1794)⁶⁴. D'après M. de Bricqueville⁶⁵, le piano serait apparu à Paris dès 1759. En 1768, Mlle Lechantre joua pour la première fois du piano aux Concerts spirituels, sans grand succès d'ailleurs. Mais dès 1775, le célèbre chanteur Albanese, par opposition à Rossini, déclare préférer le piano au clavecin pour l'accompagnement du chant, « parce qu'il a plus de rondeur dans les sons et, par conséquent, plus d'analogie avec la voix ». En 1771, le fils de Virrès, dont il vient d'être question, avait « eu l'honneur de toucher du fortepiano devant Mme la Dauphine ». Et quelques années plus tard, parmi les claviers saisis chez les émigrés, ne figuraient pas moins de cinquante-cinq pianos. Une littérature commence à fleurir autour du nouvel instrument, mais (comme à Londres et ailleurs) l'ancien n'est pas négligé. Edelmann publie des duos, J.-P. Trapay une « symphonie concertante » pour clavecin et piano; en 1771, Mlle Branche compose des « Ariettes mises en sonate pour le clavecin ou le piano », Romain Brasseur, trois sonates avec la même indication.

Nous avons dit que les premiers pianos utilisés en France étaient d'importation anglaise. A ceux-ci s'ajoutent les instruments allemands, notamment ceux de Johann-Heinrich Silbermann, dont les claviers (du moins au dire de Gerber dans son *Lexikon der Tonkünstler*) étaient les meilleurs que l'on rencontrât à Paris.

L'origine de la facture française est une question assez obscure. Nous avons noté l'initiative, en 1770, d'un certain Virrès. Au même moment, on cite un instrument marqué *Johannes-Kilianus Mercken, Parisiis 1770*. Puis viennent Erard (1777), Fr. Hildebrandt et Nic. Hoffmann (1783), Fr. Duvernier (1784). Nous voudrions insister ici, tout particulièrement, sur le rôle joué dans ce mouvement par le Belge Pascal Taskin, le célèbre facteur de clavecins déjà nommé, parce que ce rôle paraît ignoré même des historiens les plus importants⁶⁶. Or, Taskin construisit son premier piano en 1776, c'est-à-dire un an avant Erard⁶⁷. Encore, ce dernier se limita d'abord au carré; son premier piano à queue daterait de 1797, dix ans au moins après ceux de Taskin.

De même que ses clavecins, les pianos de Taskin sont rarissimes. Il dut en fabriquer très peu. Pas un seul ne figure dans les *Annonces et avis divers*. Dans une de ses lettres - où se trahit un véritable illettré -, le facteur écrit: Madame Victoire⁶⁸ tente (*sic*) du Roi, men (*resic*) a acheté un 4000 (4.000 frs-or). [...] On ne se douterait pas que la Reine en ayant été pour ainsi dire entousiasmé se soit privé d'en acheter un, cela sandoute relativement à la circonstance du temps, qui ne laisse pas de nous inquiéter... » Parmi les

mécanisme allemand peut être joué avec facilité par les mains les plus délicates, il parle nettement et avec promptitude. [...] Quant aux instruments de mécanisme anglais, il est juste de dire qu'ils ont de la solidité et un grand volume de son, mais ils ne sont pas aussi favorables pour la volubilité que les pianos allemands, puisque le toucher en est plus lourd et que les louches enfoncent davantage, ce qui demande plus de temps pour reprendre l'échappement quand on veut répéter la note. » Aux remarques qui précèdent, ajoutons que la mécanique viennoise, plus simple que l'anglaise, était aussi plus durable et se réparait plus facilement; enfin que les pianos viennois étaient moins chers que les autres.

⁶⁴ Tous deux périrent tragiquement. Schobert s'empoisonna, lui et tous les siens, avec des champignons qu'ils avaient cueillis eux-mêmes dans la forêt, Edelmann mourut sur la Guillotine.

⁶⁵ *Le piano de Mme du Barry et le Clavecin de Marie-Antoinette*.

⁶⁶ Voir les ouvrages cités ci-après de Fischhof, Rimbault, Ponsicchi, Pierre, Chouquet, Hipkins, Blondel, ainsi, d'ailleurs, que la plupart des biographies même de Taskin.

⁶⁷ BECDELÈVRE, *Biographie liégeoise*.

⁶⁸ Victoire de Franco, fille de Louis XV et de Marie Leczynska (1733-1799).

instruments saisis chez les émigrés, on trouve (n° 391) un « forte piano en forme de clavecin (donc, à queue) de Taskin, à la citoyenne Rebel ».

Si, de nos jours, les clavecins de Taskin sont rares, ses pianos sont rarissimes. Nous n'en avons relevé que trois, un carré, naguère en la possession de M. de Bricqueville à Paris, un autre, ayant appartenu à Marie-Antoinette, au Musée de Versailles, enfin, celui dont le Musée du Conservatoire de Berlin est l'heureux possesseur (n° 1082) et sur lequel nous voudrions nous arrêter quelques instants. Il s'agit d'un instrument de luxe, avec caisse en acajou, frises et filets en bois précieux, cannelures et chapiteaux des pieds en cuivre massif, etc. Sa particularité la plus curieuse consiste en ce que chaque son est fourni non par deux cordes jumelles, comme d'habitude, mais par une seule corde de longueur double, qui se replie sur elle-même après avoir passé par un « crochet d'accord » enfoncé dans le sommier et commandé par un écrou qu'il suffit de tourner pour régler la tension.

Taskin paraît avoir été l'inventeur de ce système, particulièrement loué dans *l'Encyclopédie*, qui fut repris et breveté plusieurs fois jusqu'aujourd'hui (notamment en 182- par Pleyel dans son *unicorde*). Lorsque, en 1839, Boisselot appliqua le même principe à son *clédi-harmonique*, c'est à Taskin que se réfèrent les critiques. Par contre, la mécanique est rudimentaire. Taskin ignore l'échappement, ce qui, soixante-dix ans après Cristofori et dans le centre mondial de Paris, est inconcevable. La touche, abaissée, soulève l'extrémité d'un levier actionnant le pilote fixé au marteau (garni de cuir), qu'il lance contre la corde. En même temps, l'étouffoir, fixé obliquement à la tige du marteau, s'écarte de la corde pour la laisser vibrer (voir ci-après, pp. 150-151).

Le piano de Taskin fit l'objet, en 1788, d'un rapport très favorable dressé par trois délégués de l'Académie des Sciences, publié dans les *Annales de l'Académie*, reproduit par *l'Avant-coureur* de l'année suivante et, partiellement, dans *l'Encyclopédie* (article Clavecin). Il fut loué, l'année suivante, dans un article du *Mercur de France*, reproduit dans le *Musikalisches Wochenblatt* et, aussitôt après, dans le *Lexikon der Tonkünstler* de Gerber.

Mais tout ce bruit n'aboutit à rien. Les initiateurs du piano n'avaient pas de chance. Pas plus que Cristofori, Marius et Schröter, Taskin ne devait tirer parti de son invention. Venu au piano sur le tard, disparu obscurément dans la tourmente révolutionnaire, le facteur wallon n'eut pas le temps de tirer profit du nouvel organe. Cet avantage était réservé à Sébastien Erard, de trente ans plus jeune, le génial inventeur de la mécanique à double échappement.

Il ne sera pas inutile, avant de poursuivre, de souligner l'imperfection et la fragilité des pianos dont durent se contenter longtemps les plus grands maîtres de la musique, déficiences qui rendaient l'usage de ces organes hasardeux et presque aventureux. Le clavicorde, mécanisme rudimentaire, avait abouti rapidement à sa perfection. En raison de la complexité de son mécanisme et de l'effort paradoxal imposé à ses organes délicats, le piano ne pouvait y arriver que lentement. Les contemporains nous ont laissé, de cette situation, des témoignages surprenants. Reproduisons ici, à ce sujet, quelques lignes des mémoires du compositeur tchèque Antonin Reicha (1770-1836), qui devait devenir, à Paris, un des théoriciens les plus éminents de la composition musicale française au début du XIX^e siècle et dont César Franck reçut les leçons. Ayant séjourné à Bonn, Reicha s'y était lié d'amitié avec le jeune Beethoven, qu'il retrouva à Vienne et au sujet duquel il écrit ce qui suit:

« Un jour, Beethoven exécuta à la Cour un concerto de Mozart et il me pria de lui tourner les pages. A tout moment, les cordes de l'instrument cassaient et sautaient en l'air, les marteaux s'embarrassaient dans les cordes cassées. Beethoven, voulant à tout prix terminer son morceau, me pria de dégager les marteaux à mesure qu'ils s'arrêtaient et d'enlever les cordes cassées. Ma besogne était plus grande que la sienne, car il me fallait sans cesse sauter à droite, à gauche, tourner autour du piano pour faire face à tous les malheurs. » En 1812, l'éditeur viennois Gözzl, relatant une séance d'improvisation pianistique de Beethoven, ajoute, le plus naturellement du monde : « De faire de la musique, il n'était plus question, la moitié des cordes ayant sauté ». Cette situation devait se prolonger, en s'atténuant par degrés seulement, pendant longtemps encore. En 1824, Beethoven, recevant la visite de Johann Stumpff, facteur de harpes à Londres, lui fit ses doléances concernant l'imperfection des pianos du temps, « sur lesquels on ne saurait rien exécuter avec force et

effet ». Il fit voir à Stumpff l'instrument qu'il avait reçu de Broadwood. « Quel spectacle s'offrit à ma vue ! - écrit le facteur -. Le haut n'avait plus de son et les cordes cassées étaient emmêlées comme un buisson d'épines agitées par un vent d'orage. »⁶⁹. En cette même année 1824, le jeune Liszt, débutant à Paris, dut

⁶⁹ Beethoven posséda successivement toute une série de pianos. Le premier, du au facteur Vogel, de Budapest, lui avait été offert par la princesse Lichnowski. Vers 1800, il en eut un signé Yakesch. Il marqua ensuite une vive prédilection pour les instruments de Stein-Streicher. En 1803, il reçut en hommage un Erard (actuellement au Musée Carolino à Linz). En 1816, Streicher lui construisit, à sa demande, un piano de six octaves et demie. En 1818, Broadwood de Londres, envoya au maître, à titre d'hommage, un instrument qui, malgré l'affection du compositeur pour Nanette, enflamma son enthousiasme (on vient de voir en quel état il le réduisit). Enfin, en 1823, Beethoven eut chez lui un piano viennois marqué Conrad Graf (actuellement dans sa maison natale à Bonn), monté de cordes quadruples, probablement à cause de l'infirmité du maître.

Il est curieux de suivre, dans les sonates de Beethoven, l'étendue croissante de ces instruments. Citons à ce sujet les détails suivants.

I. Notes manquant dans le grave:

Op. 2, n° 3, premier mouvement, dernières mesures de l'exposition:



La première figure devait évidemment se poursuivre jusqu'au bout.

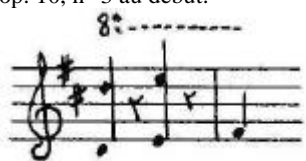
Op. 10, n° 3, premières mesures:



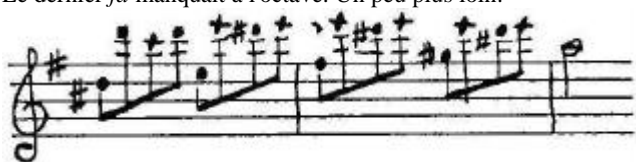
Même remarque dans l'ordre inverse.

II. Notes manquant dans l'aigu:

op. 10, n° 3 au début:

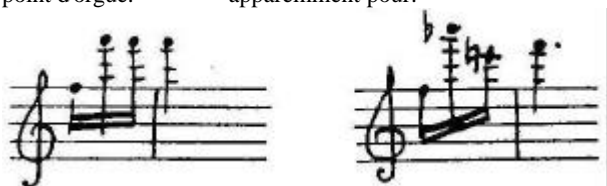


Le dernier *fa* manquait à l'octave. Un peu plus loin:



La première figure devait évidemment se reproduire jusqu'au bout.

op 14, n° 2, premier mouvement, mesures 4 et 5 après le premier point d'orgue: apparemment pour:



s'arrêter plusieurs fois pour permettre de réaccorder une corde détendue ou d'enlever une corde cassée.

Le piano carré - appareil médiocre dans son principe, limité dans son développement - et les premiers claviers verticaux s'approprièrent surtout à la pratique domestique. L'instrument de concert, celui du virtuose, restait le piano à queue.

L'école viennoise s'était signalée surtout par les perfectionnements apportés aux instruments primitifs de Cristofori et de Silbermann, mais c'est aux facteurs français et anglais qu'il était réservé de faire réaliser au piano de nouveaux progrès. L'initiateur du piano moderne fut Sébastien Erard.

Sébastien Erard, en réalité Ehrhard⁷⁰, né à Strasbourg en 1752, arriva en 1768 à Paris, où il décéda en 1831. Entré comme ouvrier dans l'atelier d'un obscur facteur de clavecins, il s'établit bientôt à son compte et, du clavecin, passa au piano. C'est à la demande de la maréchale de Villeroy, qui lui fit installer un atelier dans son château, qu'il aurait construit son premier piano, en 1777. Comme plus tard le Belge Adolphe Sax, Erard se vit en butte à la malveillance de ses rivaux, qui l'accusèrent de travailler en marge de la corporation, sans lettres patentes. Mais le Roi, qui protégeait le facteur, lui accorda *proprio motu* cette légitimation. Sa réputation une fois établie, Erard appela auprès de lui son frère Jean-Baptiste. Ils débutèrent par de petits carrés à deux cordes et cinq octaves. Sébastien Erard construisit ensuite pour Marie-Antoinette un instrument à deux claviers, orgue et piano combinés. Son talent, appuyé de la faveur royale, lui valut une célébrité instantanée; parmi les instruments saisis chez les émigrés, sa marque est la plus représentée. Quand éclata la Révolution, les frères Erard se retirèrent à Londres. C'est là que Sébastien breveta son premier piano à queue. En 1796, il revint à Paris, laissant la direction de sa succursale londonienne à son neveu Pierre, qui devait, lui aussi, se signaler par diverses inventions. On retrouvera encore Sébastien Erard à Londres de 1808 à 1815.

Si, comme nous le croyons, Erard suivit Taskin dans la construction du piano à queue à Paris, ses produits sont de loin plus avancés que ceux du facteur wallon. En particulier, le système qu'il rapportait de Londres, et dont il réalisa la première application à Paris en 1797, représentait une combinaison heureuse de ses expériences personnelles avec ses études de la facture anglaise. Une amélioration suivait l'autre. On

d'après le contexte musical.

Op. 31, n° 3, mesures 53 et 55 du Scherzo:



Même remarque que ci-dessus,

Op. 110, premier mouvement, septième mesure du passage en *mi*:



L'ascension du thème devait se poursuivre jusqu'au bout. Pour cette dernière œuvre, Beethoven disposait du clavier de Broadwood, d'une étendue de six octaves, mais dont l'extension s'était opérée vers le grave, non vers l'aigu. Les passages précités, avec d'autres du même genre ont généralement été rétablis, dans les éditions modernes, suivant les intentions probables du compositeur.

⁷⁰ Dans ses *Souvenirs* (1886), Ernest Legouvé désigne encore le facteur sous ce nom, qu'on retrouve aussi dans le grand *Musik-Conversations-Lexikon* de Mendel (1877). Au début de son séjour à Paris, Erard lui-même se prénomait encore « Sebastianus ».

assure que c'est Erard qui, aux cordes de cuivre utilisées jusque là pour les basses (comme au clavecin), aurait substitué le premier les cordes d'acier filé; il porta l'étendue à cinq octaves et demie; employa, pour la pédale sourde, une bande de feutre venant s'interposer entre le marteau et les cordes; imagina les agrafes fixant les cordes sur le sillet; créa un nouveau système d'étouffoir dit « à bayonnette », de la forme de cette arme; alourdit la caisse de l'instrument et la renforça par un barrage métallique au-dessus des cordes. Nous avons vu qu'à l'imitation de Broadwood, il avait, le premier à Paris, remplacé les genouillères par des pédales. Mais son principal effort se porta sur l'organe percuteur lui-même.

La mécanique anglaise à pilote, introduite par lui à Paris, Erard l'avait combinée avec les innovations des grands Viennois, associant à la solidité de la première le toucher agréable, la facilité de jeu et la douceur sonore de la mécanique autrichienne (ceci notamment sur les conseils du pianiste et compositeur tchèque Dussek, installé à Paris, en 1808, comme maître de chapelle de Talleyrand, et qui était habitué à la légèreté de la mécanique allemande). En 1795, le facteur strasbourgeois réalisa un premier perfectionnement en s'inspirant du principe cristoforien de l'échappement, avec pilote détaché de la touche, libérant le marteau du contrôle de celle-ci et lui permettant de reprendre sa place, aussitôt après l'action, prêt à une attaque nouvelle (ci-après, pp. 152-153). C'est ce que l'on a nommé, plus tard, l'échappement simple, déjà perfectionné par Erard en 1816. L'inconvénient consistait encore dans l'ampleur de la courbe deux fois décrite par le marteau (aller et retour), ce qui empêchait la répétition rapide de la note. En 1822 enfin, après de longs essais, amorcés dès 1809, Erard mit le sceau à son œuvre avec sa mécanique fameuse du double échappement, lancée à l'Exposition de 1823, invention géniale, entièrement de lui cette fois, à laquelle on doit la souplesse et la sensibilité du piano moderne (ci-après, pp. 154-155). Ici, en effet, le marteau, repris par le second échappement, hésite en quelque sorte à redescendre et donne au premier échappement le temps de se rétablir à sa position d'attaque, la touche pouvant ainsi exercer à nouveau son action sur le marteau et, à chaque point de sa course, le relancer contre la corde. D'où une rapidité de répétition inconnue avec l'ancien système. D'autre part, avec ce dernier, les répétitions de notes (particulièrement dans le trémolo et le trille) ne pouvaient être réalisés que forte; Avec un jeu doux, la longue course du marteau eût pris trop de temps. Le double échappement écarta cet inconvénient.

Malgré ses avantages évidents, la nouvelle mécanique eut ses adversaires, qui annonçaient notamment l'usure rapide de ce dispositif compliqué et, à la vérité, assez fragile. Pleyel restait obstinément attaché à l'échappement simple. Mais la supériorité éclatante du système nouveau, loué par Thalberg et par d'autres virtuoses, eut rapidement raison de cette opposition et le fit adopter partout. D'ailleurs, Erard lui-même ne manqua pas de le perfectionner. D'autres, comme Pleyel, Kriegelstein et Blüthner, imaginèrent des applications personnelles du même principe⁷¹.

Remarquons ici l'importance singulière du rôle joué par les Allemands dans la vulgarisation du piano et la création de son industrie en France et dans les autres pays. Si la lutherie apparaît comme un art principalement italien et français (l'Allemagne ne possède ici que l'école tyrolienne, directement apparentée à l'italienne, et le pays n'est d'ailleurs pas riche en grands violonistes), la facture du piano, elle, paraît s'approprier particulièrement au génie industriel germanique. L'Italie avait laissé tomber l'invention de Cristofori; ce furent les Allemands qui lui donnèrent l'essor et qui introduisirent le nouvel instrument dans la vie musicale internationale. Nous avons constaté leur rôle en Angleterre. A Paris, comme nous l'avons vu, les deux premiers virtuoses de l'instrument furent également deux Allemands. Nous avons constaté le succès, à Paris, des pianos de Johann-Heinrich Silbermann, un neveu de Gottfried, établi à Strasbourg (1727-1799). On a vu qu'Erard était Strasbourgeois; Kriegelstein était également Alsacien, natif de Rikewihr; Herz - à la fois compositeur, virtuose et facteur et dont la firme connut un succès immédiat - était

⁷¹ Rappelons ici que bien antérieurement à son double échappement pour le piano, Erard avait déjà créé la « harpe à double mouvement », qui, supprimant la moitié des pédales du modèle ancien, fournit à l'instrument son type définitif toujours en usage. Il n'est pas défendu de supposer entre ce deux grandes inventions une sorte de symétrie géniale, l'une ayant peut être inspiré l'autre. Enfin, Erard fut aussi un habile organier; l'orgue de la chapelle des Tuileries était sorti de ses ateliers. Une fille de Sébastien Erard devint l'épouse de Spontini l'auteur de la *Vestale*.

Viennois; Freudenthaler, un des plus anciens facteurs parisiens, auteur de plus de deux mille instruments, fournisseur de l'Opéra et du Théâtre italien, était de Nekkarkardach près Heilbronn; Allemands aussi, Hildebrand, Klein, Schwörr, Wölfel, Roller, Pfeiffer, dont les carrés étaient particulièrement appréciés, et son associé temporaire Guillaume Petzold (auquel Fétis attribue divers perfectionnements du même modèle); enfin, Schwander, de Lauterbach, et son successeur Herrburger, de Dauendorf, constructeurs de mécaniques dont, avant la première guerre mondiale, leur maison fabriquait près de 100.000 par an; enfin, Pape et Pleyel.

Figure intéressante que celle de cet Henri Pape (Sarstedt, près Hanovre, 1789 - Asnières 1875), arrivé en 1811 à Paris, où il travailla d'abord dans l'atelier de Pleyel, pour s'installer ensuite à son compte. Il commença par construire des carrés munis de la mécanique anglaise et s'orienta ensuite vers le piano à queue. Génie inventif du genre d'Adolphe Sax, Pape ne breveta pas moins de 137 inventions intéressantes toutes le piano, dont la plupart sont oubliées, mais dont deux, d'une importance capitale, s'incorporèrent définitivement à la facture internationale: le croisement des cordes et le feutrage des marteaux. Nous avons parlé de la première. Jusqu'à ce moment, la tête du marteau était revêtue soit de peau de mouton ou de daim, comme à Vienne (d'où une sonorité dure et sèche), soit de molleton ou d'un mélange de laine et de coton, comme à Londres (où, en 1806, on essaya même du marteau en éponge ou en amadou). C'est Pape qui, en 1826, créa le marteau en feutre, universellement adopté depuis⁷². D'autre part, en 1839, quatre ans après Boehm à Londres, il introduisit à Paris le dispositif des cordes croisées. Pape breveta aussi l'idée, déjà ancienne et peu heureuse, du marteau frappant la corde d'au-dessus. On lui doit encore un « piano-console » (1828), intermédiaire entre le carré et le droit, charmant instrument, bien moins profond et encombrant que le carré, bien que la caisse ne dépassât pas la hauteur du clavier, et même un piano circulaire (1834), construit sur une demi sphère en cuivre, comme une timbale! Enfin, en réduisant la caisse du piano ordinaire, sa partie métallique, etc., il parvint à diminuer le poids de l'instrument d'une centaine de kilos, - tandis que, par opposition, il fabriquait pour l'Amérique des pianos énormes, dits « sarcophages ». Le nom de Pape est aujourd'hui injustement oublié. Il n'en devait pas être de même de celui de Pleyel, qui allait devenir le concurrent le plus redoutable d'Erard. Ignace Pleyel, né à Ruppersthal (Basse-Autriche) en 1757, mort à Paris en 1831⁷³, à la fois compositeur et éditeur de musique, fonda à Paris, en 1807, une manufacture, subsidiée par Méhul, qui acquit rapidement une importance considérable. Comme Erard, Pleyel se signala par une série d'innovations: l'adoption du cadre en fonte (1826), le façonnement de la table en placage à contrefil (1830). Dussek, Steibelt et Thalberg avaient fait, comme pianistes, la réputation d'Erard; les pianos de Pleyel furent, avec ceux de Pape, les instruments préférés de Moschelès, Kalkbrenner, qu'il associa à ses affaires, Cramer et Field. Ignace Pleyel décédé, la firme passa sous la direction de son fils Camille (1788-1855)⁷⁴ et c'est alors qu'elle reçut sa consécration définitive d'un artiste plus jeune et plus génial que les précédents, Frédéric Chopin, qui élit le Pleyel comme particulièrement adéquat à son attaque chantante de la touche, comme lui donnant « son propre son », les autres ne lui livrant qu'un « son tout fait ». C'est aussi chez Pleyel que débutèrent à Paris Liszt et Rubinstein. Les deux maisons concurrentes d'Erard et de Pleyel prospérèrent parallèlement; à la fin du XIX^e siècle, chacune avait construit son cent-millième instrument⁷⁵.

Au XIX^e siècle, les facteurs français ne cessèrent de se multiplier. Une statistique établie en 1847

⁷² La matière garnissant la tête du marteau exerce sur le timbre une action considérable. La qualité même du feutre, la longueur de ses fibres et le degré de leur tassement jouent ici un rôle important. Il n'y a pas si longtemps, le feutre du marteau était « piqué » (transpercé à l'aide du *piquoir*, assemblage d'aiguilles montées sur manche) pour assurer son élasticité. On a renoncé à cette pratique.

⁷³ Ignace Pleyel était le Vingt-quatrième de trente-huit enfants.

⁷⁴ L'épouse de Camille Pleyel, Marie, née Moke et originaire de Courtrai, fut une excellente pianiste et elle enseigna l'instrument de 1848 à 1872 au Conservatoire de Bruxelles.

⁷⁵ Ce parallélisme s'étend jusqu'à une coïncidence étrange, relevée par C. Pierre : Sébastien Erard et Ignace Pleyel décédèrent la même année, en 1831, et il en fut de même de leurs successeurs respectifs, Pierre Erard et Camille Pleyel, morts tous deux en 1855.

révélaient l'existence, à Paris seulement⁷⁶, de 197 facteurs (en y comptant, il est vrai, les fabricants de claviers et de caisses). Le prix pour les « queue » grand modèle allaient de 3.500 à 4.000 francs; pour les petits modèles, de 2.000 à 2.500; pour les « droits » et les carrés, de 1.200 à 2.500 frs-or. Dans la seconde moitié du XIX^e siècle, le nombre des facteurs diminua considérablement. En France, il tomba des deux tiers. Non que la fabrication de l'instrument se fût réduite, mais elle se concentra de plus en plus dans de grandes usines, les petits facteurs disparaissant l'un après l'autre, conformément à la loi générale de l'évolution industrielle.

Le représentant le plus en vue de la facture anglaise, le Stein britannique, resta longtemps John Broadwood, dont la firme (transformée en société anonyme) existe encore aujourd'hui et dont les ateliers, à un moment donné, n'occupaient pas moins de six cents ouvriers. On a vu que Beethoven était possesseur d'un instrument de cette marque. De 1808 à 1818, James-Shudi Broadwood, fils et successeur de John, institua l'emploi de barres de fer ayant pour but de résister au tirage des cordes aiguës, système repris par Erard en 1822.

Une autre marque anglaise en vue fut celle de Longman et Broderip, fondée en 1767, reprise par Fr. W. Collard et à laquelle s'associa, dès la fin du XVIII^e siècle, Muzio Clementi, l'éminent compositeur italien, devenu ainsi (comme Henri Herz à Paris) à la fois compositeur, virtuose et facteur; quelques années avant sa mort, il abandonna la direction à Collard. C'est aussi en Angleterre qu'en 1820, Allen et James Thom construisirent le premier cadre en fer en pièces assemblées, tandis que Stodart imaginait un barrage en tubes métalliques.

Peu après la moitié du XIX^e siècle, la facture anglaise avait pris un développement tel qu'elle eût pu être considérée comme la première du monde. Aussi pourrait-on s'étonner de l'oubli relatif dont elle est aujourd'hui l'objet sur le continent, si l'on ne voyait le même phénomène s'étendre à nombre de produits anglais, à la fois à cause de leur prix élevé et de l'« insularité » britannique elle-même. En ce qui concerne le piano, il faut y ajouter l'importance du rôle joué dans ce développement par des Allemands immigrés et par l'industrie allemande elle-même, qui concurrençait les facteurs anglais sur leur propre terrain et qui, à la fin du XIX^e siècle, envoyait en Angleterre vingt mille pianos par an.

Aux noms des facteurs anglais que nous avons cités, bornons nous à ajouter encore ceux de John Brinsmead, Chappel, Hopkinson.

Par tout ce qui précède, on a pu se rendre compte, dès le début, de l'importance de la facture allemande du piano. Nous l'avons vu essaimer en Angleterre, en France et en Amérique. Il en fut généralement ainsi dans tous les pays, notamment en Belgique et en Russie. A plus forte raison devait-elle proliférer dans le pays même, où, en 1910, on relevait l'existence de trois cents fabriques proprement dites de piano, dont un certain nombre comptaient plus d'un siècle d'existence. Aux noms des anciens facteurs que nous avons été amenés à citer, ajoutons encore ceux d'Anton Walter à Vienne, très apprécié de Mozart qui possédait un instrument de cette marque, de Chr.-Gottl. Hubert à Ansbach (1714-1793) et Franz-Jacob Spath ou Späth à Ratisbonne (vers 1725-1796, le facteur préféré de Mozart avant qu'il connût les instruments de Stein), Schiedmayer à Erlangen (1781), Ibach à Barmen (1794), Bösendorfer à Vienne (1828). Nous arrêtons cette énumération devant les firmes fondées à une période plus récente.

A la facture européenne devait bientôt répondre celle du Nouveau monde, particulièrement concentrée aux Etats-Unis, où son développement allait devenir énorme, du fait, notamment, de l'arrivée de nombreux Allemands : d'après Dolge, vingt-deux des firmes contemporaines y seraient d'origine allemande. Aussi la facture nationale allait-elle procéder à la fois de l'industrie anglaise et de l'industrie allemande de l'instrument. Dès 1775, Johann Behrend construisait, à Philadelphie, le premier carré américain. Ce type, abandonné des constructeurs européens avant la moitié du XIX^e siècle, devait bénéficier aux Etats-Unis

⁷⁶ Comme dans les autres domaines de l'activité nationale (comme la vie musicale elle-même), la facture instrumentale française s'est surtout concentrée à Paris; notons, en province, les firmes de Mangeot à Nancy et des frères Boisselot à Marseille. En Allemagne, au contraire, pays de grande décentralisation, elle se répartit sensiblement sur l'ensemble du pays, avec une certaine prédominance de la Saxe.

d'une faveur prolongée. Le piano à queue, onéreux et encombrant, n'y trouva au début que peu d'amateurs et les grands virtuoses européens apportaient le leur avec eux. Le piano droit non plus n'entra pas tout de suite dans les mœurs et c'est au piano carré qu'allait la faveur générale. Vers la moitié du XIX^e siècle, la presque totalité des instruments construits en Amérique relevaient de ce modèle. En 1880, on l'y construisait toujours. Un nommé Krakauer lançait à New-York (d'ailleurs sans succès) de grands carrés de deux mètres de long, munis de tous les perfectionnements. Steinway construisit un modèle analogue, à sept octaves. Vingt ans plus tard, le nombre des « square » en circulation pesait encore tellement sur l'industrie nationale que les facteurs américains résolurent d'en finir. A leur congrès d'Atlantic City en 1903, ils firent l'acquisition, au prix de quelques centaines de mille dollars, d'un nombre énorme de ces instruments au moyen desquels on édifia, sur les hauteurs de Chelsea, une pyramide de cinquante pieds, à laquelle on mit le feu.

Fondée surtout par des étrangers, la facture américaine n'en devait pas moins acquérir ses caractères propres, cela d'autant plus que les instruments importés supportaient mal le climat. Conformément au génie national, l'ingéniosité des facteurs nationaux s'exerça surtout dans le renforcement des diverses parties et l'extension des parties métalliques, évolution favorisée par la bonne qualité du métal américain et la perfection des industries métallurgiques locales. Le cadre fut renforcé au moyen de barres de fer, de tubes parallèles et de plaques, de barres de métal placées au-dessus des cordes. En 1825, Alpheus Babcock, de Boston (imité l'année suivante par Pape et par Pleyel), breveta le cadre en fer fondu d'une seule pièce, supportant sans faiblir la traction des cordes, auquel, a-t-on dit, il ajouta, cinq ans plus tard, le système des cordes croisées de Pape, créant ainsi le type du piano américain moderne. Toutefois, la rigidité du cadre métallique ne favorisait pas la résonance des cordes du calibre habituel. Le dispositif fut amélioré par l'adoption d'un calibre plus important. Dans cet état, le cadre métallique d'une seule pièce fit sensation aux Expositions universelles de Paris en 1862 et 1867. A la première de ces manifestations, les instruments de Chickering, qui représentaient le nouveau type, obtinrent le premier prix, le facteur eut la Légion d'honneur et, peu après, le cadre métallique d'une seule pièce était universellement adopté. A la fonte, Pleyel devait substituer le fer forgé et l'acier coulé, comme moins lourds et plus résistants. Néanmoins, le représentant le plus en vue de la facture américaine allait être Heinrich Steinweg (Wolfshagen, dans le Harz, 1797-New-York 1871). Après avoir débuté à Brunswick comme luthier, puis organier, il s'était orienté, en 1835, vers le piano et, la même année, il construisait son premier piano à Seesen (Harz). Les troubles de 1848 ayant causé une stagnation dans les affaires, il envoya son fils Karl tâter le terrain en Amérique. Le résultat de cette enquête ayant été favorable, il s'embarqua en 1850 avec ses fils Karl, Heinrich, Wilhelm et Albert, laissant son fils Théodore à la tête de la maison de Brunswick, à laquelle celui-ci associa un nommé Grottrian, sous la firme Grottrian-Steinweg. Pendant ce temps, Heinrich et ses quatre autres fils, installés à New-York, s'engageaient dans des manufactures locales pour étudier les procédés de la facture américaine. En 1853, ils fondaient la firme Steinway and Sons, dont la prospérité fut aussi extraordinaire que rapide. Steinway et ses fils avaient naturellement débuté avec le carré, dont ils fabriquèrent bientôt cinquante unités par semaine. Mais le facteur ne s'attarda pas à ce genre suranné et s'orienta rapidement vers le grand piano de concert, qu'il enrichit de perfectionnements dont nous reparlerons. A côté de Steinway, citons encore Baldwin, Mason et Hamlin et, tout particulièrement, à Boston et à New-York, Chickering and Sons, la plus ancienne firme autochtone, fondée en 1823 par Jonas Chickering (1798-1853). On a lu plus haut le succès remporté à Paris par Chickering, dont les instruments rivalisaient en éclat et en amplitude sonore avec ceux de Steinway.

D'une manière générale, le piano américain, d'abord simple surgen de la facture européenne, réagit bientôt sûr cette dernière par l'habileté et l'esprit d'initiative de ses représentants. De tout ce qui précède, on peut conclure que, depuis ses origines jusque vers la moitié du XIX^e siècle, l'industrie du piano se concentra surtout dans trois pays, l'Allemagne, la France et l'Angleterre, auxquels se joignirent ensuite les Etats-Unis. A mesure que la pratique de l'instrument s'intensifiait, le nombre de ses facteurs se multipliait dans tous les pays, les trois précités conservant la direction générale du mouvement. Il y a trente ans, la production mondiale annuelle du piano était évaluée à 650.000 instruments, dont plus de la moitié fabriqués

aux Etats-Unis, 170.000 en Allemagne, 75.000 en Angleterre, 25.000 en France, le reste dans d'autres pays (notamment au Japon). Tel marchand italien groupait dans ses magasins quatre cents instruments, réunissant toutes les grandes marques des deux contingents. On imagine l'importance ainsi acquise par une industrie tirant ses éléments - bois, métal, feutre, ivoire - de toutes les parties du monde. Cette production massive - contrariée momentanément seulement par le succès de la radio, coïncidant avec la formidable crise économique de 1930 à 1933⁷⁷ s'explique par l'usure relativement rapide du puissant instrument, quand on le compare au frêle violon, composé de quelques planchettes et dont l'âge, suivant une tradition d'ailleurs très discutée de nos jours, ne ferait qu'augmenter les qualités sonores.

En Belgique, le piano fut joué pour la première fois à Liège, dès 1769, par Jean-Noël Hamal, maître de chapelle et créateur de l'opéra-comique dialectal liégeois (1709-1778). Cette industrie ne devait pas tarder à s'implanter dans le pays, sans toutefois devoir prendre jamais l'importance des grandes firmes internationales et en vue surtout des besoins locaux. Le fait ne résultait pas d'une infériorité technique de nos fabricants, mais plutôt de facteurs économiques, notamment de la situation défavorable où l'exportation fut artificiellement maintenue par le moyen facile des droits prohibitifs, souvent même par une hostilité à peine voilée. Le temps était loin où les derniers facteurs belges du clavecin, alarmés par l'afflux des instruments étrangers, obtenaient du gouvernement autrichien l'imposition du droit formidable de 130 florins (235 frs-or!) pour chaque instrument étranger entrant en Belgique. C'est aussi, à n'en pas douter, par suite de cet étranglement de l'industrie nationale que les facteurs locaux (abstraction faite de l'Allemand P. Bull, à Anvers) se limitèrent pendant longtemps au piano carré, puis au piano droit.

Les facteurs belges n'en furent pas moins nombreux et actifs. A l'Exposition universelle de Paris, en 1878, la corporation était représentée par dix facteurs, les plus nombreux après les Anglais, qui étaient onze: le Rapport officiel parla de tous les instruments, sauf des belges⁷⁸.

Il paraît donc opportun de citer ici les principaux représentants de la facture belge jusque vers la moitié du XIX^e siècle⁷⁹.

Tandis que la facture nationale du clavecin avait eu à Anvers son siège d'élection, c'est surtout à Bruxelles que se localisa celle du piano. En 1830, sur vingt-cinq facteurs belges, douze travaillaient à Bruxelles. L'un des plus anciens de ces derniers fut, à notre connaissance, Henry Van Casteel, vers 1775, suivi de Winands, de Adrien et des frères Daniel sous la domination hollandaise, de J.-P.-J. Ermel, J. Groetaers, Ed. Hoeberechts Deux figures particulièrement intéressantes furent, vers la moitié du XIX^e siècle, celles de B. Lichtenthal et de J. F. Vogelsangs; le premier surtout, auteur de nombreuses innovations techniques et qui, en 1851, fut s'installer à Saint-Pétersbourg; le second, instaurateur en Belgique, on l'a vu, du système des cordes croisées. Ch.-J. Sax (père de l'inventeur du saxophone), facteur d'instruments à souffe, construisit aussi le piano, pour lequel il prit plusieurs brevets.

Les fondateurs de la facture gantoise paraissent avoir été Symphorien Ermel et Dammekens. A Mons travaillaient, dès la fin du XVIII^e siècle, Eug. et Phil. Ermel, dont les instruments « valent les meilleurs forte-pianos venant d'Angleterre » (certificat de 1785) et, vers 1804, Louis Fétis - un oncle de l'illustre musicologue, lequel, pour des raisons inconnues de nous, s'abstient de citer ce parent dans sa biographie universelle des musiciens. Enfin, à Namur, un nommé Frin - ou Frein - fit breveter, en 1833, le premier piano belge à barrage métallique.

⁷⁷ Si la radio dont l'usage exclut tout entraînement technique a pu concurrencer la pratique du piano, elle a dû la favoriser indirectement par une expansion extraordinaire du goût de la musique, comme elle a, de la même manière, étendu le public des concerts.

⁷⁸ De même, dans son ouvrage par ailleurs si intéressant *Geschichte des Klaviers* (1868), Oscar Paul trahit, à l'égard de la facture belge, une hostilité à peine voilée.

⁷⁹ On trouvera des détails plus étendus sur ce sujet dans notre ouvrage *La Facture des Instruments de musique en Belgique* (Bruxelles 1935).

Il n'a été question, en général, jusqu'à présent, que du piano à queue, du carré et des pianos « girafe » et « pyramidal ». Il nous faut revenir un peu en arrière pour esquisser l'histoire de notre piano droit⁸⁰ (ital. = *pianino*, allem. *Cabinet-Piano-forte*, puis *Aufrechtes Klavier*, angl. Upright Piano), qui remplaça les deux derniers dans la pratique domestique moderne, comme eux-mêmes s'étaient substitués au clavicitherium.

Notre piano droit est en quelque sorte l'opposé du « girafe » et du « pyramidal », en ce sens que le sommier se trouve en haut et que la pointe de l'instrument est dirigée vers le bas. L'instrument est dit « vertical » et « demi-oblique » ou « oblique » suivant la disposition correspondante des cordes; la mécanique est dite « à baïonnette » ou « à lame », cette dernière considérée comme plus naturelle et plus efficace (voir ci-après, pp. 156-157).

Disons tout de suite que, dans son principe, le piano droit ne pouvait qu'être inférieur au piano à queue, celui-ci plus normal par la disposition des cordes. Le nouveau modèle n'en devait pas moins triompher grâce à la modicité de son prix, à la disposition plus pratique et au format réduit de la caisse.

Comme nous l'avons fait remarquer au sujet des pianos verticaux anciens, le vice essentiel du piano droit consiste dans la verticalité de la mécanique. Déjà, en 1811, le facteur viennois Bleyer (cité par Sachs) écrivait à ce sujet: « Quand on regarde bien cette mécanique, on y voit pendre les gouttes de sueur de l'inventeur ». Ici, le double échappement, conditionné par la retombée du marteau disposé horizontalement, par les simples lois de la pesanteur, reste inapplicable. Il dut donc être remplacé au moyen d'artifices divers, notamment des ressorts dont la résistance diminue la netteté de l'attaque, le tout se ramenant à un échappement simple, décrit plus haut; aussi la répétition devait-elle y être plus difficile qu'au piano à queue. De grands efforts ont été réalisés pour remédier aux défauts inhérents au piano droit, efforts en partie couronnés de succès, quand on considère la sonorité bourdonnante des anciens instruments de ce type, qui toutefois n'en reste et n'en restera pas moins inférieur au piano à queue, autant par le timbre que par sa puissance sonore. Ce second défaut ne résulte pas seulement de la longueur moindre des cordes, mais aussi de l'occlusion de cette caisse fermée à sa partie antérieure, la partie postérieure habituellement appuyée contre la muraille, enfin, de la dimension et de la forme de la table, carrée dans les « droits » au lieu d'être arrondie comme dans le piano à queue⁸¹.

Chose curieuse, on ne sait pas d'une manière certaine où et quand le type en question a pris naissance. L'invention en fut attribuée à Johann Schmitt, de Salzbourg, en 1780, mais ce n'est qu'une attribution. Un modèle du même genre aurait été breveté en Angleterre, en 1798, par Robert Wornum. Jusqu'à plus ample informé, cependant, le créateur authentique du clavier domestique moderne serait l'ingénieur J. I. Hawkins, de Philadelphie, qui, en 1800, à Boder-Town, breveta ce nouvel instrument, muni d'un cadre en fer, sous le nom de « cottage ». En 1807, William Southwell, de Londres, construisit un « droit » assez bas, dont la caisse descendait jusqu'à terre. Un progrès considérable fut réalisé en 1826, et toujours en Angleterre, par Robert Wornum, avec son piano *piccolo* dont la mécanique, notablement perfectionnée, devint un prototype international, fut reprise à Paris et prit le nom de « mécanique anglaise ». Dans *l'Encyclopédie méthodique* (c'est-à-dire en 1818), de Momigny affirme que jusqu'à ce moment, les Anglais seuls - particulièrement la firme Clementi-Collard - s'étaient occupés sérieusement du piano droit. A Paris, en 1827, un « droit » de Roller et Banchet - réalisant, dit-on, l'idée d'un ouvrier d'Erard nommé Buller -, instrument de trois pieds de

⁸⁰ « Piano buffet » est un belgicisme qu'il convient d'éviter mais il importe de faire remarquer que ce belgicisme est d'origine française. L'expression figure dans le grand Dictionnaire du XIX^e siècle de Larousse. On lit de même, dans les *Mystères du piano* de Dax (Paris 1869) : « Le piano droit, généralement appelé par les facteurs « forme buffet », etc. »

⁸¹ A longueur égale de cordes, les tables d'harmonie des « droits » sont toujours plus grandes que celles des pianos à queue. C'est en réduisant les premières par des artifices quelconques qu'on a pu approcher la sonorité des premières de celle des secondes.

haut seulement, excita un vif intérêt. Toutefois, le modèle y fut popularisé surtout par Pape et par Pleyel (à partir de 1839).

Jusqu'à ce moment, le « droit » était peu répandu en Allemagne, où on le considérait comme une invention française. Aujourd'hui, sa construction s'est généralisée en tous pays.

Nous sommes entrés dans la période moderne et contemporaine de l'histoire du piano, qui s'ouvre vers la moitié du XIX^e siècle. A partir de ce moment, les innovations se succèdent, dans tous les pays, sur un rythme de plus en plus accéléré, l'instrument se perfectionnant au fur et à mesure avec une rapidité déconcertante. On peut dire que le piano actuel, tel que nous le pratiquons et l'entendons, remonte à peine au commencement du siècle et qu'il est déjà très éloigné des claviers dont disposèrent les grands virtuoses d'autrefois, tout particulièrement au point de vue de la puissance et de la richesse du timbre, le *ff* d'autrefois atteignant à peine le *mf* d'aujourd'hui; le Pleyel joué par Chopin n'a plus rien de commun avec ses descendants. Il serait fastidieux (et pratiquement presque impossible) d'entrer dans le détail des innovations qui jalonnent cette course vers le clavier idéal, innovations d'ordre essentiellement technique, protégées par des milliers de brevets, dont la plupart sont tombés dans l'oubli et qui souvent ne sont que la répétition l'un de l'autre, sauf une particularité secondaire destinée à justifier le « patent ». Cette fièvre d'invention se trouva excitée (comme dans les autres branches industrielles) par le nombre toujours croissant des expositions universelles où s'affrontent à grands frais les diverses marques, avec des auditions, des prospectus, des attestations destinées à frapper le visiteur⁸².

Nous nous bornerons donc à des remarques générales, en commençant par rappeler, dans ses grandes lignes, la structure du piano moderne.

Antérieurement à l'emploi de la fonte, l'ossature fondamentale de l'instrument était constituée uniquement par le *barrage* ou *châssis* - le premier mot plus particulièrement utilisé en France, le second en Belgique -, constitué par de forts barreaux de bois très résistant, réunis par des entretoises. C'est le barrage qui, en dernière analyse, doit supporter la tension formidable des cordes. Dès l'emploi du châssis en fonte, ce barrage en bois put être fortement allégé, cela en proportion de la solidité et de la lourdeur du bâti métallique qui, dans le piano moderne, supporte seul, et avec beaucoup plus de résistance, la tension des cordes. A la tête des barrages, qui dans les petits pianos modernes sont recouverts par un bâti en fonte et ne constituent plus qu'un simple châssis ou cadre, est collé le sommier, forte pièce en bois de hêtre recouvert d'un ou de plusieurs doublages de cinq à dix millimètres collés dans le sens inverse du fil, et qui reçoit les chevilles tournantes destinées à tendre les cordes. C'est en-dessous du sommier et sur le pourtour du barrage qu'est fixée la *table*, destinée, comme celle du violon, à amplifier la sonorité des cordes. La table est une plaque de bois (généralement en épicea de Bucovine) épaisse de sept à dix millimètres, légèrement bombée et renforcée en dessous, comme au violon, par des barres en épicea disposées en sens inverse des fibres et ayant pour but, à la fois, de relier entre elles les diverses parties de la table et d'en maintenir la courbure. Sur la table est collé le chevalet sur lequel passent les cordes, dont, toujours comme au violon, il enregistre les vibrations et les transmet à la table.

Les *cordes*, autrefois en acier et en laiton, n'emploient plus aujourd'hui que l'acier tréfilé. Elles sont habituellement simples et doubles dans le grave, doubles dans le registre moyen, et, depuis le début du XIX^e siècle, triples dans l'aigu. Leur épaisseur va de 0,70 à 1,20, de 3/4 à 1 1/2 millimètres, cette épaisseur variant, suivant les marques, de quatre en quatre, cinq, six ou huit notes. Remarquons que, normalement, la longueur des cordes devrait doubler à chaque octave⁸³. On en arriverait, dans le grave, à des instruments

⁸² O. Paul (*op. cit.*) relate qu'à l'Exposition universelle de Paris en 1867, Steinway et Chickering dépensèrent chacun, en deux mois, 400.000 frs (aujourd'hui quelque quarante millions). Steinway produisit une lettre de Rossini affirmant que ses pianos étaient « grands comme le tonnerre et l'orage et doux comme la flûte du rossignol dans la nuit de printemps ». A quoi Chickering opposait ce vœu de Liszt qui, « avant de mourir, souhaitait voir trois choses, les prairies de l'Amérique, les chutes du Niagara et les pianos de Chickering ».

⁸³ Ceci n'est encore que peu de chose comparativement au poids des cloches, qui doit être double pour atteindre seulement la tierce majeure inférieure. La proportion de pesanteur y est donc le triple de celle de l'augmentation de longueur des cordes et des tuyaux.

énormes, d'au moins sept mètres de longueur, nécessitant une force d'attaque proportionnée. Cette longueur impraticable est évitée au moyen de deux procédés, déjà anciens et mentionnés plus haut, qui ne sont que des expédients, mais qui donnent néanmoins des résultats satisfaisants: la disposition des cordes sur différents plans croisés et le filage. Nous avons parlé de la première. Le filage, qui augmente le calibre ou section des cordes, s'opère à l'aide d'un fil de cuivre rouge, parfois doublé, tourné autour de la corde. Les cordes s'attachent (en partant du fond de l'instrument) d'une part à des broches fixes plantées dans le cadre, de l'autre (par devant) à des chevilles tournantes, à têtes carrées, fixées dans le sommier et par lesquelles s'opère l'accord, chacune de ces chevilles supportant une traction de cent à cent dix kilos⁸⁴. Entre ces deux extrêmes, chaque corde passe, d'abord, entre trois pointes métalliques disposées en oblique qui les font dévier légèrement pour en limiter la vibration, puis au-dessus d'un *sillet* métallique jouant le même rôle que celui du violon. La partie vibrante se limite donc entre les pointes métalliques et le sillet. Le dispositif étant le même dans toute l'étendue de l'instrument, il en résulte que dans l'aigu, la partie vibrante est plus courte que l'autre, tandis que les cordes graves utilisent la presque totalité de leur longueur.

La région du clavier où commence le filage, d'une part et, en outre, les divers plans de cordes divisent l'ensemble en autant de zones nettement distinctes. Aussi, une qualité fondamentale de l'instrument consiste-t-elle à rendre ces démarcations insensibles par une homogénéité de timbre parfaite d'un bout à l'autre du clavier, le « passage » restant insensible.

La partie la plus délicate et la plus complexe du piano est la *mécanique*, le muscle de ce vaste corps, à laquelle nous consacrons ci-après un chapitre spécial⁸⁵.

Le *clavier*, porté par Erard, dès 1796, à cinq octaves et demie, en atteignait peu après six en Allemagne; il en dépasse sept aujourd'hui. Le clavier s'appuie sur un châssis spécial fixé sur un plateau nommé communément *fond de clavier* et comprenant trois traverses de bois, dont les deux premières sont garnies de pointes sur lesquelles sont embrochées les touches, pour les empêcher d'osciller de droite à gauche; elles basculent sur la traverse centrale, appelée *balancier*.

Sauf exception, les *pédales* sont restées limitées à deux, la « forte » qui a pour effet d'écartier l'ensemble des étouffoirs, et la « pédale douce », parfois dédoublée en *piano* et *pianissimo*, et dont l'effet est obtenu de diverses manières, soit en rapprochant le marteau de la corde, de façon à diminuer la force de la percussion, soit par l'intercalation, entre le marteau et les cordes, d'une tringle de bois garnie de feutre mince (« pédale céleste »), soit, de préférence et, en général, dans les pianos à queue, par le recul latéral du clavier limitant l'action du marteau à deux cordes sur trois, ou une sur deux (*due corde, una corda*).

Nous avons parlé plus haut de l'accord (auquel les anciens clavecinistes procédaient eux-mêmes). Il ne sera pas sans intérêt de dire un mot des procédés dont on se sert.

La corde est tendue, on l'a vu, entre la pointe d'attache (fixe) et une cheville à tête carrée, que l'on fait tourner au moyen d'une clé. Chaque note étant représentée par plusieurs cordes, dont chacune doit être accordée séparément, l'accordeur isole, au moyen d'un coin, celle sur laquelle il travaille.

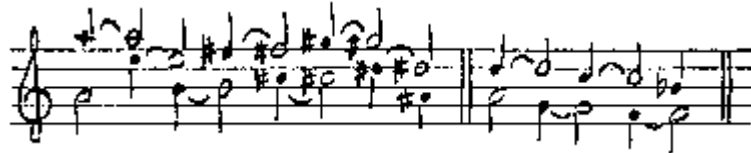
L'accord par douze quintes réparties sur sept octaves étant incommode, l'accordeur ramène toutes ces quintes dans l'étendue d'une octave et demie, au moyen d'une formule variable appelée la partition, et dont voici l'une des plus pratiquées :

⁸⁴ La facture du piano, comme toute industrie, a ses termes de métier, parfois pittoresques. La cheville ne doit être ni trop serrée, ni trop à l'aise dans son alvéole; une cheville tournant à l'aise est dite « gaie ».

⁸⁵ Une collection extrêmement intéressante (quoique incomplète) de mécaniques de piano depuis le dispositif rudimentaire de Cristofori jusqu'aux organismes compliqués d'aujourd'hui, figure au Musée du Conservatoire de Bruxelles. Elles sont décrites et analysées par Mahillon, avec sa conscience et sa précision ordinaires, dans son *Catalogue*; v. particulièrement t. III, pp. 213 et suiv.



Partant du *la* initial, l'opérateur accorde avec celui-ci la quinte *mi*; il passe de là au *si* et ainsi de suite, alternativement par quintes et octaves, jusqu'à l'octave du point de départ. Puis il accorde, par octaves, les autres notes du clavier avec les précédentes. Steinway, lui, a instauré une partition plus « ramassée », limitée dans une octave:



L'opérateur veille spécialement à l'unité parfaite d'intonation des cordes accordées à la même note. Pour répondre aux nécessités du tempérament, les quintes sont légèrement diminuées, les quarts, légèrement augmentées.

Le piano est devenu aujourd'hui un instrument essentiellement international, non seulement par sa standardisation, mais aussi par la provenance internationale de ses matériaux, notamment les bois, d'une quinzaine d'essences différentes, utilisés d'après leurs propriétés respectives (pour le revêtement en placage on emploie quelque deux cents bois). Et pourtant, on ne peut nier qu'il existe un timbre « national » du piano; le piano français n'est pas le piano allemand et l'américain est encore différent. Le fait n'a rien d'étonnant quand on constate, entre diverses manufactures d'un même pays, des tendances radicalement opposées et même, entre des instruments sortant du même atelier, et du même modèle, des différences notables de timbre, etc. Aussi voit-on chaque virtuose affirmer ses préférences dans ce domaine, d'après sa technique, son goût, son style, nonobstant d'autres considérations moins artistiques et plus substantielles.

Dans l'ensemble (et par opposition au travail des premiers facteurs, ainsi que des luthiers, artisans en chambre, commençant et finissant eux-mêmes un instrument), la fabrication du piano évolua de plus en plus dans le sens de l'industrie d'usine, de la division du travail, d'une mécanisation généralisée - même la compression des feutres des marteaux, opérée jadis à la main, se faisant de nos jours à l'aide de fortes machines compresseuses.

La caractéristique la plus apparente, dans l'évolution de la facture depuis un siècle, consiste dans le renforcement de l'instrument et l'accroissement de son intensité sonore, en concordance à la fois avec une tendance correspondante du goût musical moderne et pour permettre à l'instrument de lutter contre la sonorité toujours accrue de l'orchestre. Les diverses parties se renforçant l'une après l'autre en conséquence, le piano acquit peu à peu l'aspect lourd, puissant qui le caractérise aujourd'hui. La tension des cordes (désormais toutes en acier), qui dès 1850 correspondait à un poids de douze tonnes, en atteint aujourd'hui plus de vingt, toute cette tension supportée par le cadre métallique. La mécanique n'a pas cessé de se compliquer, se décomposant en une série de pièces où interviennent des matériaux divers, bois, métal, feutre, drap, et dont les nombreuses articulations, bien que non huilées, doivent jouer facilement et sans bruit : organe fragile dans sa délicatesse et sa complexité et toutefois soumis, par une sorte de contradiction, à une épreuve de force que la violence de jeu de certains artistes porte au paroxysme⁸⁶. Si nombreux que soient les systèmes de mécanique utilisés aujourd'hui, beaucoup ne représentent que de subtiles variantes l'un de l'autre. Le principe du double échappement s'est généralisé sous la forme de la mécanique de Herrburger et Schwander à Paris, aujourd'hui tombée dans le domaine public. Nous avons dit que d'autres

⁸⁶ Liszt notamment, était la terreur des facteurs. Lorsqu'il joua pour la première fois aux concerts du Gewandhaus à Leipzig, la colère de n'avoir pu obtenir le piano français sur lequel il comptait lui fit briser plusieurs marteaux et l'instrument dut être remplacé.

facteurs qu'Erard, comme Pleyel et les facteurs allemands (notamment Blüthner dès 1856) ont réalisé des adaptations particulières du même principe. A côté du double échappement, on utilise encore l'échappement simple, le double étant remplacé dans ce cas par des ressorts. A la puissance croissante, au renforcement général de l'instrument correspond, dans la mécanique, une aggravation constante de l'appui à exercer sur la touche. On comprend que malgré tous les contrepoids, les artifices imaginables, la complication croissante de l'organe ne pouvait manquer d'alourdir le jeu. Un poids de trente grammes déposé sur la touche d'un de ces Stein que jouait Mozart suffit à la faire descendre: nous avons dit qu'un piano moderne en nécessite au moins deux fois plus. On évalue aujourd'hui à 80 grammes l'appui moyen du doigt sur la touche. Et pourtant, l'organisme humain n'a pas changé⁸⁷.

Les dimensions du piano ont fait l'objet de recherches intéressantes. Le modèle encombrant du piano à queue de concert fut adapté aux nécessités domestiques par la création des modèles dits « demi » et « quart de queue » ou « crapaud » (une boutade de Gounod, formulée à propos du petit modèle de Pleyel, qui a passé dans le langage courant), moyennant raccourcissement proportionné des cordes au moyen d'un filetage plus accentué et par une disposition plus économique des plans. L'initiateur fut ici Kaps, de Dresde, qui en 1865 réduisit le piano à queue à une longueur de cinq pieds. Le nouveau modèle obtint un grand succès. Dans la période la plus récente, on a poussé la réduction du piano jusqu'à ses dernières limites. A la fois pour des raisons économiques et compte tenu des dimensions de plus en plus réduites des appartements, les facteurs se sont ingéniés à la création de pianos droits minuscules (rappelant le « piano-console » de Pape). La principale difficulté était, ici, de concilier cette réduction à l'extrême avec les qualités sonores de l'instrument; on y a généralement réussi, mais il est clair qu'on ne pourrait aller plus loin dans cette voie. D'autre part, on songea, à divers moments et dans divers pays, à corriger l'asymétrie incommode du piano à queue. Dès 1794, Elias Schlengel construisit un piano ovale. En 1804, G. Hoffmann présenta, à Berlin, un piano symétriquement arrondi. En 1867, à Paris, Blüthner en exposa un du même genre. Carl Mand à Coblenze et Späthe à Gera suivirent et la même forme continue à être pratiquée, notamment par Gunther à Bruxelles, pour des pianos à queue de petit format, l'instrument de concert conservant la forme classique.

En ce qui concerne l'aspect extérieur de l'instrument, on constate ici le même processus de simplification que celui qui, depuis deux siècles, a uniformisé les archets, où l'on avait renoncé à l'ornementation somptueuse, aux éclisses lamées d'ivoire, à la marqueterie qui firent la gloire des Duiffoprugcar et des Tielke. Il en fut de même du piano, mais avec un décalage résultant de sa modernité par rapport aux archets et comme si l'imagination des décorateurs devait s'attarder plus complaisamment sur cet instrument, qui offrait plus de surface à leur fantaisie décorative. Les ors et les cuivres, les draperies et les plumets, tout le clinquant des pianos pyramidaux et girafe disparurent avec eux, mais le piano à queue et le piano droit ne furent pas épargnés. On fit des pianos à queue de luxe, ornés de nacre, de jaspe, de malachite, d'albâtre et de marbre (!). Erard exposa un piano entièrement doré. Pape construisit, pour la duchesse de Berri, un piano couvert de plaques d'ivoire grandes comme des mouchoirs, obtenues au moyen d'une scie circulaire « pelant » la pointe d'ivoire comme on pèle une pomme. Des pianos votifs, offerts à de hauts personnages, atteignirent de la sorte des prix énormes. Des instruments destinés aux expositions reçurent des décors raffinés, peints sur fond tendre. Les erreurs les plus criantes consistèrent ici dans l'anachronisme des caisses d'un style déterminé antérieur à l'instrument (un piano en style Louis XIV étant, en somme, aussi anachronique que le seraient une auto ou une locomotive en style Renaissance). La facture américaine recula ici les limites de l'extravagance avec des pianos en style gothique. Plus récent que le piano à queue, le piano droit devait échapper plus ou moins à cette orgie décorative, mais une recherche de mauvais goût

⁸⁷ La remarque a son importance quand on songe, par exemple, que *l'Appassionata* de Beethoven comprend 12.000 notes. Elle suffit à établir le caractère réellement « athlétique » de cet appareil auquel de frêles jeunes filles consacrent trois ou quatre heures de travail journalier, enfonçant de leurs doigts minces quelques tonnes dans l'ivoire. Quand Hummel, dans sa méthode précitée, affirme que le piano, « moins que tout autre instrument, est capable d'influer désavantageusement sur la santé la plus faible », on se rend compte de l'écart entre l'ancienne mécanique viennoise qu'il envisage et la nôtre.

s'y manifestait, il y a peu d'années encore, dans des girandoles tordues en cuivre doré, des profils de musiciens et autres ornements en appliques. Aujourd'hui, tout cela a disparu, les caisses, réduites à elles-mêmes, ont pris la rigidité, la sobriété de lignes correspondant à l'ascétisme voulu du mobilier moderne.

Il reste, pour être complet, à parcourir la nombreuse série des pianos exceptionnels dus, depuis l'invention même de l'instrument, à l'ingéniosité et, plus encore, à la fantaisie des inventeurs. Dans son ouvrage, cité ci-après, Welcker von Gonhershhausen en énumère une quantité. En réalité, ces innovations furent innombrables; il suffit, pour s'en rendre compte, de feuilleter les deux volumes dans lesquels de Pontecoulant a consigné le résultat de ses visites aux premières expositions universelles. La plupart d'entre elles sont d'ailleurs restées lettre morte, ou leur application s'est limitée à quelques spécimens que guettent les musées. Il est extrêmement difficile de vaincre, même en faveur d'un principe plus rationnel, des idées invétérées, des habitudes techniques séculaires⁸⁸. Sont d'autant plus sûrement vouées à l'échec, les innovations et adjonctions de tout genre dépourvues d'utilité directe parce qu'elles impliquent une littérature spéciale, laquelle n'existe pas, les inventions en question étant demeurées ignorées des maîtres et inutilisées par eux⁸⁹.

Un certain nombre d'inventions furent inspirées, encore une fois, par les découvertes réalisées dans le domaine de l'analyse harmonique des sons par Helmholtz, publiées par lui dans son ouvrage célèbre, traduit en toutes langues, *Lehre von den Tonempfindungen* (1863), et tirant les dernières conséquences de la découverte des résonances harmoniques réalisée par l'acousticien français Savart dès 1700, c'est-à-dire à une époque où l'on ignorait encore les résonateurs acoustiques permettant aujourd'hui de détecter ces harmoniques⁹⁰. Dans cet ordre d'idées, Steinway imagina d'utiliser la partie des cordes non ébranlées par le marteau, c'est-à-dire celle située au-delà du chevalet, pour enrichir le timbre de la partie vibrante par les harmoniques de la partie non vibrante. Collard avait déjà essayé d'appliquer cette idée à Londres dès 1822. Stein lui-même avait fait sensation avec un piano muni d'un jeu de cordes supplémentaire vibrant harmoniquement. Dans son *Aliquot-Flügel*, Blüthner doubla chaque corde d'une autre accordée à l'octave; Kaps, à Dresde, divisa les cordes, par le chevalet, en parties égales, la plus petite ayant encore une fois une fonction harmonique. Le piano fut combiné avec nombre d'autres instrument notamment avec son prédécesseur et rival le clavecin. D'après *l'Encyclopédie (Musique, article Clavecin, par Framery)* Silbermann à Fribourg et Péronard à Paris auraient réalisé cette idée, due à Jean Schobert, au moyen d'un clavecin associé à un jeu de cordes frappées par des marteaux, commandés par un pédalier; Erard, Stodart, Stein construisirent des instruments analogues, sans pédalier. On ne craignit pas de conjointre le piano (à l'accord instable) à des appareils à anche et à tuyaux, c'est-à-dire à hauteur fixe. De même que l'on avait fait des clavecins organisés, on construisit des pianos-orgues; l'inventaire du mobilier de la du Barry mentionne (n° 136) un de ces instruments. Liszt, à Weimar, conçut l'idée d'un appareil de la même catégorie, mais largement développé. A sa demande, Berlioz chargea l'organier Alexandre, à Paris, de réaliser cet appareil,

⁸⁸ C'est ainsi que la forme circulaire du cor, par opposition à celles de la trompette et du trombone, n'a d'autre raison d'être que la forme courbe des huchets de chaise du moyen âge, reproduisant elle-même la courbure de la corne animale primitive. Avec l'allongement progressif du tube, la courbe devait nécessairement aboutir au cercle, mais on aurait pu, tout aussi bien, faire la trompette circulaire et le cor en S.

⁸⁹ N'en citons que cet exemple particulièrement caractéristique. La famille, jadis complète, des instruments à archet a été rendue incomplète par la disparition (sans doute à cause de l'incommodité de la tenue l'instrument) de l'alto (ténor ou taille) de viole, qui a laissé une lacune entre l'alto moderne et le violoncelle. Donc, rien de plus logique, en principe, que la reconstitution, par Hermann Ritter, d'un quatuor rationnel composé d'un seul violon, d'un alto, d'un ténor et d'une basse. Cette combinaison, toutefois, n'avait aucune chance de réussir, des milliers d'ouvrages ayant été écrits pour le quatuor classique, à deux violons, alto et basse les compositeurs modernes ayant suivi l'exemple de leurs prédécesseurs.

⁹⁰ Dans son appréciation élogieuse (citée plus haut) du clavecin fourni par Jean Couchet à de Chambonnières, Dumont signale et loue l'enrichissement de timbre reçu, par la corde vibrante, de la résonance sympathique d'une autre corde accordée à l'octave.

muni de trois claviers, seize registres et pédalier; livré en 1854, il figure actuellement dans le musée de l'Altenburg. Le piano-orgue fut aussi construit à Londres, par Longman et Broderip. De nos jours, le piano organisé a fait place au piano-harmonium, l'anche libre remplaçant les tuyaux (prototype, sous le premier Empire, le piano-harmonica de Schmidt). Le « piano-concert » de Debain, en 1877, à Paris, combinait le piano avec l'orgue, l'harmonium et l'harmonicorde (piano-quatuor à cordes frottées par Kaufmann, à Dresde, en 1809). Au même ordre d'idées se rattache, en Belgique, *l'orphéal* de M. G. Cloetens, piano muni de dispositifs ingénieux produisant des approximations étonnantes du cor, du violoncelle, etc., tandis que son *luthéal* combinait le piano avec le clavecin⁹¹. Lenz et Houdard, à Paris, construisirent des « pianos scandés » permettant de faire prédominer, à volonté, telle ou telle région du clavier, Ph. de Girard (également à Paris) des pianos octaviant à volonté (1805), ainsi qu'un trémolophone, idée reprise en 1835 par Pape et réalisée aujourd'hui, au moyen d'autres procédés, par Cloetens.

On s'attaqua à la disposition du clavier, qui offre l'inconvénient de n'être perpendiculaire au bras et à la main que dans le registre moyen, mains et bras, à mesure que l'on s'écarte de celui-ci, prenant une position angulaire qui n'est pas sans danger pour la justesse. Dès 1780, un nommé Neuhaus avait imaginé, pour y remédier, un clavier circulaire, idée reprise en 1824 par Staufer et Haudinger et, en 1910, par Cludsam. On peut en rapprocher le piano arqué de Wölfel à Paris (vers 1840) et le *Bogen-Klavier* (piano en arc) de Bühl à Barmen, enfin, le *Strahlen-Klavier*, celui-ci avec clavier rectiligne, mais les touches rayonnant vers le centre.

Toutefois, l'inconvénient majeur, fondamental du clavier consiste toujours dans sa disposition irrégulière, illogique, résultant des conditions mêmes de son développement lent et tâtonnant. Nous avons exposé, à propos du clavicorde et de l'accord par tempérament égal (ci-dessus, pp. 53 à 60), comment le clavier originaire, purement diatonique, s'était chromatisé par l'adjonction successive du septième degré abaissé (*si* bémol) du quatrième haussé (*fa* dièse), enfin, des autres altérations chromatiques; le caractère exceptionnel attribué à ces altérations s'affirme dans le nom de *semitonia* qui leur fut donné, les notes diatoniques seules étant considérées comme normales. Si le système des douze demi-tons avait été institué d'un coup, on n'eût pas manqué d'y adapter l'ensemble du clavier, en donnant à chaque touche une importance équivalente. Mais il n'en fut pas ainsi. Non seulement ce développement s'opéra par étapes, mais les touches chromatiques n'obtinrent pendant longtemps qu'un emploi limité, par l'emploi plus rare des tonalités « outrez ». A partir du moment où, grâce au tempérament égal, la fantaisie des compositeurs put se mouvoir librement à travers toutes les tonalités et toutes les altérations, l'inconvénient du clavier ainsi constitué s'avéra dans la difficulté du jeu entre les touches noires (particulièrement pour les doigts charnus), mais surtout par dissemblance des doigtés, allant jusqu'à l'opposition absolue, des mêmes figures et des mêmes gammes dans les diverses tonalités. On cherche (encore une fois sans y réussir, par suite d'habitudes séculaires) à mettre de l'ordre dans ce chaos. Dès la fin du XVIII^e siècle, un nommé Johann Rohleder, de Friedland, avait construit dans ce but un clavier où les touches diatoniques et les touches chromatiques alternaient sans interruption; en 1811, l'Allemand Krause ramena toutes les touches au même niveau et à la même couleur; en 1829, le français Gaussin créa son « isotone », avec un clavier chromatique composé de touches uniformément blanches, tandis que Schiedmayer (Stuttgart) alternait les touches blanches et les touches noires dans des claviers où toutes les gammes se limitaient à deux doigtés seulement, suivant que l'on commençait par les unes ou par les autres.

L'innovation la plus radicale et aussi la plus retentissante (réalisée par Ibach, à Barmen) fut, ici, celle du Hongrois Paul von Janko, qui remplaça résolument tout le clavier ordinaire, à deux rangs de touches, par un

⁹¹ Rappelons, pour mémoire, les instruments à clavier où la corde frappée est non pas associée à d'autres principes sonores, mais remplacée par la corde frottée au moyen d'un cylindre rotatif, dans le « piano quatuor » de Baudet (Paris 1865); par la corde pincée dans le clavi-harpe, invention ingénieuse et opportune que trois générations de Dietz (tous trois Johann-Christian, 1773-1849, 1804-1888, 1848-1925, à Paris et à Bruxelles) s'efforcèrent en vain de faire passer dans la pratique courante. D'après l'Encyclopédie les Dietz auraient eu au XVIII^e siècle un prédécesseur en Berger (déjà cité) à Grenoble, dont toutefois un ouvrier allemand vola et emporta les plans.

clavier quadrangulaire, en forme de coussinet, composé de six rangs de touches étroites, courtes et arrondies, les rangs 1, 3, 5 alternant avec les rangs 2, 4, 6. Ici, le doigté était le même dans tous les tons. Les intervalles étant plus « ramassés » qu'un clavier ordinaire et l'octave ne comprenant plus que sept notes au lieu de douze, un simple mouvement du poignet remplaçait les sauts à distance. Le clavier Janko excita en Allemagne et en Autriche un vif intérêt. En 1910, Paul Perzina combina un clavier Janko réversible, permettant de l'employer conjointement avec le clavier ordinaire sur le même instrument. Des études avaient été composées pour le nouveau dispositif, en faveur duquel une classe spéciale fut créée au Conservatoire Scharwenka à Berlin. Il est aujourd'hui oublié ; les grands éditeurs de musique, dont il menaçait les publications munies de doigtés traditionnels, y étaient peut-être pour quelque chose.

Toujours pour améliorer le clavier, on chercha à remédier au glissement des doigts provoqué par la lissidité de l'ivoire et de ses succédanés, celluloïde, bakélite et ivoirine, notamment au moyen de touches en caoutchouc durci.

On a construit aussi, dans des buts divers, des pianos à double clavier. Stein avait produit, dans ce genre, un « piano vis-à-vis » et la firme Pleyel, vers 1895, un piano rectangulaire avec deux claviers disposés de la même manière, un double jeu de cordes et une double mécanique, avec une seule table. En général, le double clavier correspond à deux accords différents. Le *Dittanaclasis* de M. Müller, à Vienne (1801), accolait deux pianos droits, le clavier du second à l'octave de l'autre. L'incommodité du jeu sur et entre les touches noires inspira à un inventeur belge, M. Pierre Hans, l'idée d'un piano à double clavier, le second décalé d'un demi-ton (1917), auquel une classe est consacrée au conservatoire d'Anvers. En 1927, le Hongrois Emmanuel Moor, dans son *Duplex Coupler Grand Pianoforte*, reprit l'idée de Müller, mais avec les deux claviers accouplés à volonté et la partie postérieure des touches blanches mise à niveau des noires, pour faciliter le *glissando*. Enfin, dans le piano « à claviers renversés » (véritable monstre superposant, en réalité, deux pianos à queue) construit en 1876 par Mangeot, à Paris, sur les indications du pianiste polonais Joseph Wieniawski (1837-1912), le second clavier procède en sens inverse du premier, de manière à mettre le grave et l'aigu à portée de la même main⁹². Les subdivisions de l'octave en intervalles plus réduits que le demi-ton ont inspiré des subdivisions correspondantes du clavier, dont la plus récente est représentée par le piano à quart de ton imaginé par Aloïs Haba, de Prague, comprenant deux claviers, le premier au ton normal, le second d'un quart de ton plus élevé. Une classe pour pianos par quarts de ton fut créée au Conservatoire de Prague où M. Haba lui-même fut chargé, en 1923, d'un cours de composition par quarts et sixième de tons.

L'action des pédales ne donna pas lieu à tant de variantes. Elles interviennent plus directement dans les appareils, cités ci-dessus, combinant la vibration des cordes et celles d'un courant d'air, comme aussi dans l'*anémodorde* dont Welcker von Gontershausen acte l'histoire mouvementée⁹³. S'inspirant de celui-ci, Henri Herz imagina une pédale produisant des *crescendi* et des *decrescendi* par l'action d'un courant d'air. En 1824, Streicher construisit un piano droit muni d'une « pédale octave » doublant le son principal par son octave. Aux deux pédales usuelles du piano à queue, Steinway en adjoignit une troisième permettant de soutenir une note à l'exclusion des autres (ce que l'on nomme précisément en harmonie, une « pédale »). L'idée avait déjà été amorcée dans l'harmonium par le français Debain, créateur de cet instrument, et, dans le piano même, par Boisselot à Marseille (1844), Pleyel et Montal à Paris. En Belgique même, le compositeur

⁹² Le piano à claviers renversés fut présenté à l'Exposition universelle de Paris en 1878 par le pianiste russe Zarembski (1854-1885, de 1879 à sa mort, professeur au Conservatoire de Bruxelles). Mangeot construisit six spécimens de cet instrument (dont un au Musée du Conservatoire de Bruxelles, n° 1638), et aussi quelques « droits » du même système.

⁹³ Johann-Jacob Schnell, un Wurtembergeois établi à Paris et titré « facteur de la comtesse d'Artois », avait travaillé des années à la construction de cet appareil où une soufflerie à pédales, réglable par des registre producteurs de nuances, envoyait le courant d'air, par des tuyaux en cuivre contre des cordes (trois par note) entourées de soie. Marie-Antoinette aura offert à Schnell, pour cet instrument, 100.000 louis, plus une gratification de 50.000 livres, mais, ne possédant pas la somme à ce moment, elle l'avait prié de lui garder l'appareil. La Révolution ayant éclaté, Schnell faillit y « perdre la tête », mais sa femme le sauva grâce à l'anémocorde. Le couple retourna en Allemagne et, finalement, l'anémocorde (pour lequel un Anglais avait offert 4.000 guinées de location mensuelle) fut vendu en Angleterre.

Carl Smulders (1863-1934) imaginait sa « pédale expressive », éloignant les marteaux des cordes au delà de leur course habituelle, tout en donnant plus d'enfoncement à touche.

Le piano se rapprocha de l'orgue par l'aménagement d'un pédalier, notamment dans le *pianoforte-organistico* de l'abbé J. Trentino (1817), suivi d'un instrument du même genre de Pierre Erard (reproduit par son neveu en 1839 et en 1844). En 1843, le facteur Louis Schoen, de Londres, construisit pour Schumann un piano droit et pour Mendelssohn un piano queue, tous deux avec un pédalier de vingt-neuf touches⁹⁴. Plusieurs instruments du même genre auraient été en usage à Paris en 1845. Pleyel construisit des pianos avec pédalier amovible, que le pianiste français Delaborde, E.-M. s'efforça en vain de populariser en Allemagne.

Pleyel et d'autres facteurs combinèrent des mécanismes permettant de faire entendre, par une seule touche, plusieurs sons simultanément. Pleyel imagina aussi un appareil spécial, le « molliphone », permettant de réduire à l'extrême la sonorité de l'instrument.

On construisit des pianos transpositeurs de divers systèmes Le plus classique, celui du recul latéral du clavier, aurait déjà été inauguré par Silbermann. En 1788, un nommé Torenberg organier à Amsterdam, reçut une médaille et une prime pour un piano susceptible d'être abaissé d'une ou deux octaves dans le grave. Un instrument de Roller et Blanchet (1824) pouvait ainsi modifier la tonalité de un à cinq demi-tons; un transpositeur fut construit à Bruxelles, en 1836, par Rouchette; Pleyel, lui, créa un appareil transpositeur, dans de nombreuses tonalités, applicable à tous les pianos. On imagina de nombreux systèmes de pianos enregistreurs, notamment l'Allemand Unger (1716-1780) qui créa le premier de ces appareils, et qui fut suivi de Creed, Carrère, Guérin, Eisenmerger, Pape, Adorno, Tesselhof. On construisit; enfin, de ces claviers muets spécialement destinés au travail technique (principe condamné par Schumann, « un muet ne pouvant nous apprendre à parler »), dont le plus perfectionné paraît avoir été celui de l'Américain Virgil, en 1892.

Nous ne citerons que pour mémoire les appareils où la technique individuelle est remplacée par l'automatisme, les *pianola*, *phonola*, *odéola*, *welte-mignon*, *duo-art* et autres « players », permettant d'exécuter une œuvre avec le nuancement dynamique et agogique voulu par l'exécutant, ou de reproduire l'interprétation enregistrée des grands artistes. Tous sont basés sur le principe du rouleau de parchemin percé de trous livrant passage à un courant d'air actionnant la soupape de mise en action des touches (inspiré lui-même du principe du métier de Jacquard). Né vers la fin du XIX^e siècle, le piano automatique bénéficia aussitôt d'une vogue considérable et, sous des noms divers, ingénieusement plagés l'un de l'autre, ses applications se multiplièrent, particulièrement dans les pays anglo-saxons. Déjà compromis par l'invention du phonographe, le piano automatique devait recevoir de la « radio » une atteinte mortelle. Le meuble même du piano inspira de nombreuses variantes. L'anglais R. Stodart, disciple de John Broadwood, breveta le piano en forme de bibliothèque. A Paris, Pape créa des « carrés » de divers formats, hexagones, en guéridon, pianos- consoles, pianos-tables circulaires, ovales, polygonaux. Erard imagina un piano-colonne (comme on modela des flûtes douces en colonnes à chapiteau). Nous avons parlé du piano à queue symétrique. On fit des pianos en forme de lyre antique, ou à caisse échancrée par-dessus, permettant à l'artiste de voir au-delà et, notamment, de suivre une direction, d'autres à clavier basculant et relevable (qui, modernisés et perfectionnés, redeviennent en vogue et rendent dans certains cas de grands services). On imagina le piano portatif, comme celui de l'abbé Trentin, comme l'*Orphica* de Röllig à Vienne (1795), particulièrement destiné aux exécutions en plein air, et ceux des vieux facteurs bruxellois Daniel frères et Adrien. Comme on avait le clavecin de voyage, on eut le piano de voyage. J.-M. Schmahl, à Ulm, construisit dans ce genre, vers 1770, de petits claviers en forme de harpe couchée, à un seul rang de cordes et transposables par recul latéral, dont un spécimen, conservé au Musée de Berlin (n° 8), aurait été le piano de voyage de Mozart. On adapta le piano aux expéditions au loin. Déjà en 1771, Lemme, de Brunswick, avait eu l'idée de renforcer, au moyen de placage en bois aux fibres serrées, les tables des claviers destinés à

⁹⁴ En 1845, Schumann composa ses « Esquisses pour le piano-pédalier » (op. 58), auxquelles il attachait une importance particulière; Alkan fit de même.

Batavia. Après lui, Jenkins construisit un « cottage piano » agrandissable et rétrécissable à volonté, Blanchet, de petits claviers pour les petits paquebots de son temps, un autre, des pianos divisibles en deux parties, transportables à dos de mulet par-dessus les Andes. A Paris, Kriegelstein combinait un piano à queue « bijou » enfermant 7 1/4 octaves dans une dimension de 1m50 sur 1m35. Il est assez curieux qu'à ce point de vue du format, on n'ait pas construit, d'une manière généralisée, des pianos à claviers réduits pour enfants, comme on fait des violons « demi » et « trois quarts ». L'idée fut réalisée naguère par le facteur namurois Balthasar-Florence à l'usage d'un de ses enfants, et aussi par Steinway.

Enfin, le piano fut combiné avec d'autres meubles, notamment des bureaux, comme le piano-bureau de François Fétis, premier directeur du Conservatoire de Bruxelles, un Erard daté de 1819⁹⁵, ou avec un pupitre de direction (en vue de l'accompagnement du récitatif au théâtre par *le maestro al cembalo*), avec un nécessaire de toilette (flacon d'odeur, poudre, fards, etc.) à l'usage des cantatrices d'opéra, en vue de leurs déplacements.

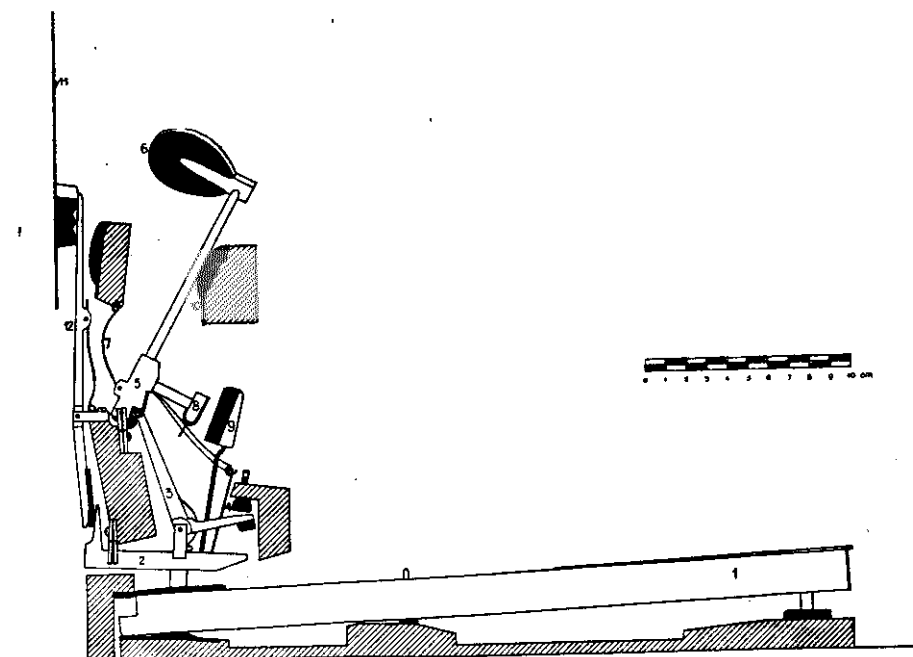
Après l'orgue et par sa complexité même, le piano est le plus perfectible des instruments de musique, le plus susceptible de modifications de tout genre. En touchant les « carrés » d'il y a un siècle (eux-mêmes postérieurs de cent ans à l'invention de Cristofori), on n'imagine pas qu'ils aient pu contenter les virtuoses et les amateurs du temps. Nous ne nous représentons pas davantage à quoi aboutiront, dans un siècle, les efforts et l'ingéniosité des facteurs, les uns guidés par l'expérience, les autres par l'empirisme. Comparés à leurs ancêtres, nos beaux claviers d'aujourd'hui nous apparaissent naturellement comme un idéal. Mais chaque génération tend à considérer ses conquêtes dans les divers domaines comme des états définitifs. Tel n'est presque jamais le cas, tel ne pourrait être celui du piano. En présence de l'évolution de plus en plus précipitée de l'art musical dans les dernières décades, et s'il est vrai que l'organe s'adapte au goût et au style, nul ne peut prévoir ce que seront les claviers appropriés à l'esthétique et aux formes imprévisibles de la musique à venir.

⁹⁵ Edgard Tinel racontait que quand, en 1863, âgé de neuf ans, son père le présenta à Fétis en vue de son admission au Conservatoire, c'est devant cet instrument que Fétis l'installa sur un paquet de partitions, pour juger de ses dispositions. Ni Fétis, ni l'enfant ne se doutaient à ce moment que, quarante-neuf ans plus tard, celui-ci devait remplacer celui-là à la tête de l'établissement.

Ambroise Thomas, ancien directeur du Conservatoire de Paris, se servit, à partir de 1860, d'un instrument analogue (actuellement au Musée du Conservatoire de Paris).

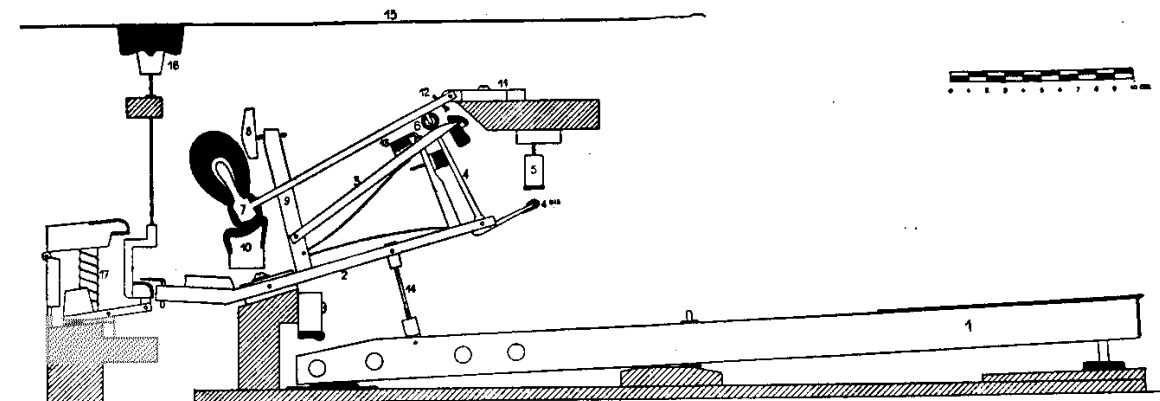
Annexes

MÉCANIQUE DE PIANO DROIT (ERARD)



1. Touche – 2. Bascule - 3. Equerre d'échappement – 4. Bouton d'échappement – 5. Bourrelet ou nez du marteau – 6. Tête du marteau – 7. Ressort – 8. Contre-attrape-marteau – 9. Attrape-marteau – 10. Barre de repos du marteau – 11. Corde. – 12. Barre d'étouffoir.

MÉCANIQUE À DOUBLE ÉCHAPPEMENT D'ERARD (1822)



1. Touche – 2. Levier intermédiaire – 3. Chevalet – 4. Equerre d'échappement – 4bis. Ergot de l'équerre – 5. Bouton d'échappement – 6. Bourrelet ou nez du marteau – 7. Tête du marteau – 8. Attrape-marteau – 9. Tige de l'attrape-marteau – 10. Barre de repos du marteau – 11. Fourche du marteau – 12. "T" du double échappement – 13. Vis de réglage de la hauteur du double échappement – 14. Vis de réglage de la course (chasse) du marteau – 15. Corde – 16. Etouffoir – 17. Ressort de la pédale.

